

# ISTRUZIONI DI INSTALLAZIONE ED UTILIZZO

## SCAN-LINE 10/20/30 20B/30B



[www.hetaheating.it](http://www.hetaheating.it)



IT

DESIGN DANESE . QUALITÀ DANESE . PRODUZIONE DANESE

Congratulazioni per la vostra nuova stufa a legna. Siamo sicuri che trarrete il massimo beneficio dal Vostro investimento, specialmente se seguirete i consigli e le istruzioni che seguono.

La serie 10, 20, 20B, 30, 30B è stata approvata in conformità ad EN 16510, NS 3058 e NS 3059. Tramite l'approvazione, l'utente riceve la garanzia che la stufa rispetterà una serie di specifiche e requisiti, che garantiscono l'uso di materiali di buona qualità, l'impatto zero sull'ambiente da parte della stufa e un buon risparmio sui costi di riscaldamento.

I valori dichiarati sopra riportati si applicano a tutte le varianti della serie 10, 20, 20B, 30, 30B

## Istruzioni per l'uso

### Sommario

Prima dell'installazione.....	3-4
1. Istruzioni d'uso.....	5
1.1 Prima di utilizzare .....	5
1.2 Prima accensione.....	5
1.3 Regolazione del flusso d'aria .....	5
1.4 Accensione.....	5
1.5 Rifornimento.....	5
1.6 Rimozione della cenere .....	6
1.7 Riduzione la combustione.....	6
1.8 Rischio di esplosione .....	6
1.9 Tiraggio e canna fumaria.....	6
1.10 Combustibile .....	7
1.11 Irregolarità del funzionamento.....	8
1.12 Combustione della canna fumaria. ....	8
1.13 Manutenzione.....	8
1.14 Pulizia del vetro .....	8
1.15 Pulizia del forno da cottura .....	9
1.16 Diagramma della manutenzione.....	9
1.17 Dopo la pulizia della canna fumaria e riposizionamento delle pietre .....	10
1.18 Tabella dati della stufa EN 16510 .....	10
1.19 Tabella risoluzione dei problemi.....	11
1.20 Disegno esploso.....	12-13
1.21 Garanzia .....	13
2. Guida all'installazione.....	14

#### Heta A/S

Jupitervej 22,  
DK-7620 Lemvig

Telefono: +45 9663 0600  
E-mail: heta@heta.dk

Copyright © 2014  
Heta è una società Registrata  
marchio di Heta A/S

Stampato in Danimarca  
Soggetto a errori di stampa e  
variazioni.

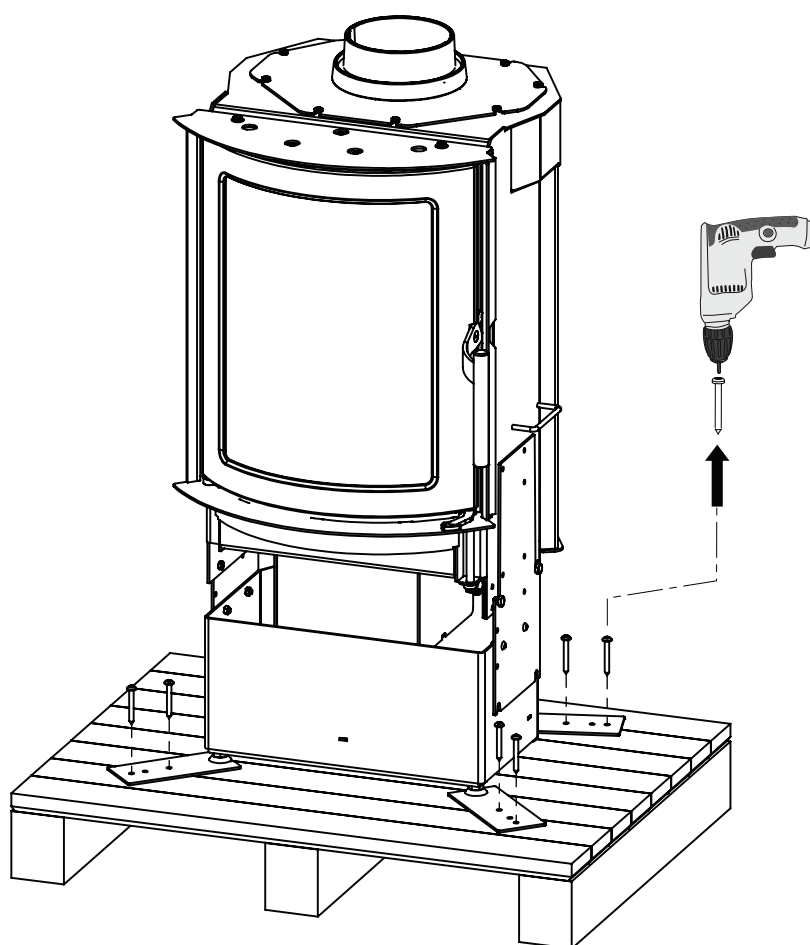
14.02.2026  
0037-1197 Versione 2,2

# PRIMA DELL'INSTALLAZIONE



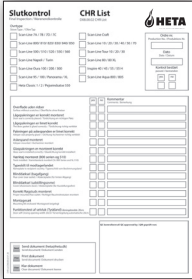

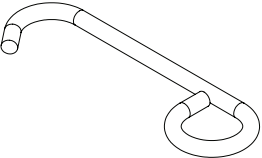
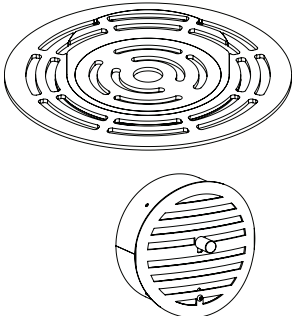
Le stufe e inserti a legna Heta sono prodotti di qualità, per questo la vostra prima impressione è importante! Abbiamo una buona rete logistica che trasporta i nostri prodotti con molta cura presso i nostri rivenditori. Tuttavia, durante il trasporto o la movimentazione, possono verificarsi danni alle parti più esposte. È importante che al momento della ricezione, controlliate il vostro prodotto Heta attentamente e riferiate immediatamente eventuali danni o difetti al rivenditore.

L'imballo: il legno non è trattato ed è in grado di bruciare nella stufa. Plastica e cartone devono essere opportunamente smaltiti.

## Disimballare la stufa



# Con la vostra nuova stufa o inserto a legna troverete quanto segue:

<p>Scan-Line 10, 20, 20B, 30, 30B</p> <p>Muanuale delle istruzioni</p>	
<p>Scan-Line 10, 20, 20B, 30, 30B</p> <p>Guanto Heta (o "mano fredda") 0023-9002</p>	
<p>Scan-Line 10, 20, 20B, 30, 30B</p> <p>Q.C.</p>	
<p>Scan-Line 10, 20, 20B, 30, 30B</p> <p>Scheda dati</p>	
<p>Scan-Line 10, 20, 20B, 30, 30B</p> <p>Gancio per griglia inferiore 1013-0396</p>	
<p>Scan-Line 10, 20, 20B, 30, 30B</p> <p>Il massimo per le convention 3512-0015</p> <p>Valvola per conve- zione 3512-0016</p>	

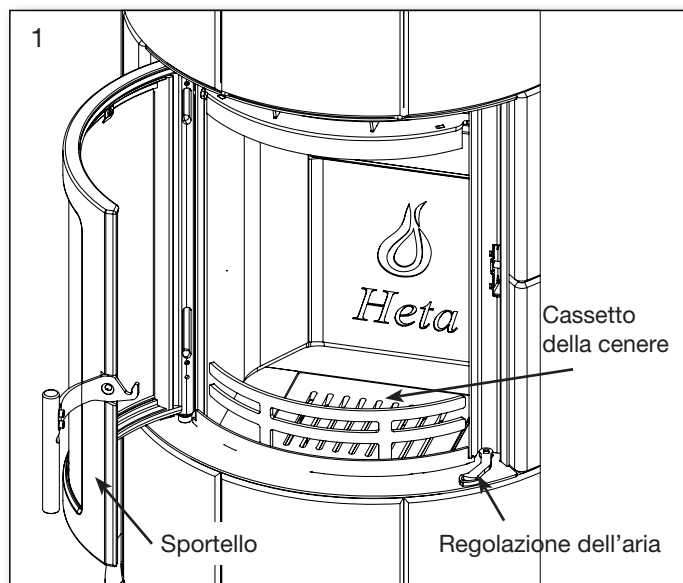
<p><b>Scan-Line 10</b></p> <p>1 scatola di pietra ollare 0023-2192 1 pz. pietra di accumulo 0023-0093 1 set di anelli 6000-026093</p>
<p><b>Scan-Line 20</b></p> <p>1 scatola di pietra ollare 0023-2192 1 scatola di pietra ollare 0023-2193 2 pezzi pietra di accumulo 0023-0093 1 set di anelli 6000-026094</p>
<p><b>Scan-Line 20B</b></p> <p>1 scatola di pietra ollare 0023-2192 1 scatola di pietra ollare 0023-2193 1 pz. pietra di accumulo 0023-0093 1 set di anelli 6000-026094</p>
<p><b>Scan-Line 30</b></p> <p>1 scatola di pietra ollare 0023-2192 2 scatole di pietra ollare 0023-2193 2 pezzi pietra di accumulo 0023-0093 1 set di anelli 6000-026095</p>
<p><b>Scan-Line 30B</b></p> <p>1 scatola di pietra ollare 0023-2192 2 scatole di pietra ollare 0023-2193 2 pezzi pietra di accumulo 0023-0093 1 set di anelli 6000-026095</p>

Gli attrezzi necessari per l'uso non sono inclusi.

# 1. ISTRUZIONI PER L'USO

## 1.1 Prima dell'utilizzo

Prima di utilizzare la stufa a legna, assicurarsi che le condizioni di installazione siano soddisfatte. Guardare pag. 14.

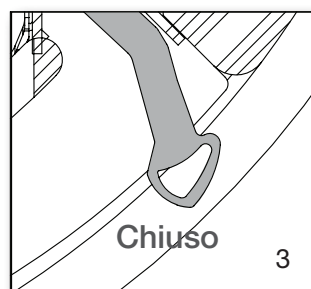
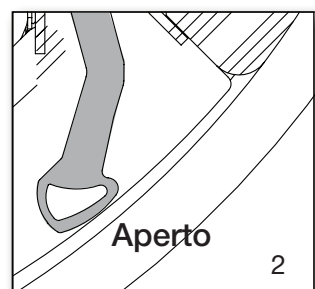


## 1.2 Prima accensione

La verniciatura della stufa è indurita in fabbrica, tuttavia alla prima accensione può emettere odori sgradevoli. Si consiglia pertanto una buona ventilazione durante la prima accensione.

## 1.3 Regolazione dell'aria

Aria di combustione va somministrata alla stufa usando la leva di comando anteriore della stufa. Aria di combustione è completamente aperta contro l'arresto sul lato sinistro, fig. 2. Aria di combustione si chiude gradualmente spostando la maniglia verso destra ed è completamente chiusa quando si trova sulla destra. (fig. 3)



## 1.4 Accensione

Appoggiare due pezzi di combustibile sul fondo. Su questi, ammucchiare combustibile in bastoncini a strati, lasciando dell'aria nel mezzo, così da accenderne la parte superiore. Se necessario, utilizzare bustine di paraffina per l'ac-

4



censione. Le fiamme devono farsi strada dall'alto verso il basso.



**L'uso di qualsiasi gas, olio o liquido combustibile è severamente vietato per l'uso di una stufa a legna.**

Aprire completamente l'accesso per l'aria di combustione. Si consiglia di condurre la prima combustione con l'apporto di aria di combustione completamente aperto, così che la stufa e la canna fumaria si riscaldino in modo ottimale. Lo sportello deve essere chiuso durante questa operazione.



Accensione

Scannerizza il codice e seleziona la lingua.

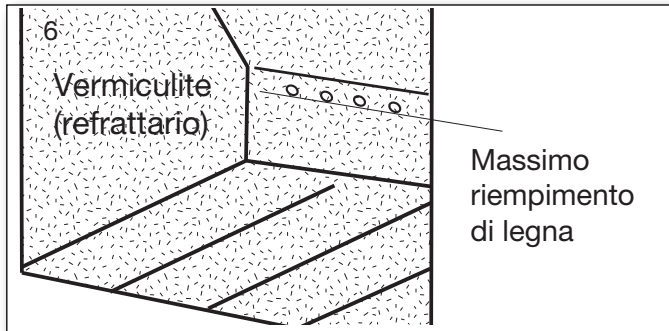
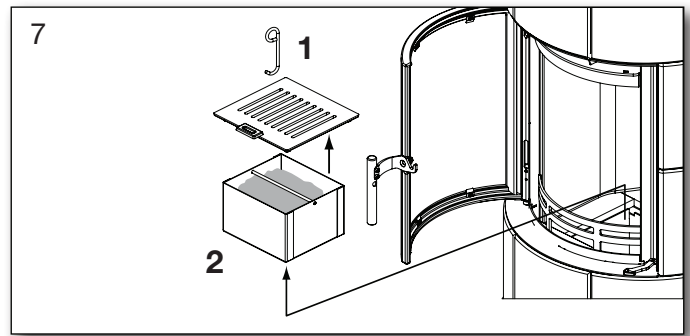
## 1.5 Rifornimento

Il normale rifornimento di combustibile deve avere luogo quando c'è ancora un buono strato di braci. Distribuire le braci sul fondo, ma soprattutto nella parte anteriore della stufa. Pezzi di combustibile da 1,2 kg vanno collocati sopra le braci in uno strato perpendicolare rispetto alla porta. Fig. 5.

5



Aprire l'aria di combustione completamente. Il legno si accenderà molto velocemente (circa in 1-3 minuti). Se l'accensione è avvenuta a sportello aperto, questo va chiuso poco dopo e, quando il fuoco ha attecchito bene sul legno, l'aria di combustione va regolata al livello desiderato. Il funzionamento nominale è di 6 kW, corrispondente a un'aria di combustione pari a circa il 38 % di apertura per approssimativamente 45 min. e 1,24 kg. albero.



Al rifornimento, assicurarsi che il combustibile non sia troppo ammucchiato, poiché ciò comporterebbe una peggiore combustione e un suo minore sfruttamento Fig. 6.



**Al rifornimento attenzione a posizionare il combustibile delicatamente dentro la camera di combustione (usando il guanto provvisto).**

**Se non fatto si corre il rischio di crepare o rompere la vermiculite.**

In caso di non sufficiente tiraggio alla canna fumaria, raccomandiamo di aprire una finestra. Ciò produrrà una maggiore ventilazione alla stanza e più ossigeno per la combustione.



**Durante il rifornimento, il carico massimo di legna non può superare i 1,6 kg. In caso di superamento di tale quantità, la garanzia decade.**

## 1.6 Rimozione della cenere

Lo svuotamento delle ceneri deve essere effettuato solo con la stufa a freddo. Rimuovere la cenere dalla griglia, sollevare la griglia e quindi raccogliere il cassetto cenere per lo svuotamento.



**Attenzione al momento dello svuotamento della cenere: potrebbero essere nascoste braci incandescenti che durano molto a lungo.**

## 1.7 Ridurre la combustione

La stufa è adatta all'utilizzo intermittente.

Non abbassare mai l'aria in modo tale che la legna sia ventilata e la fiamma ridotta. Aspettare a chiudere l'aria fino a quando le fiamme si spengono e la legna viene trasformata in carbone incandescente.

Se cercate di ottenere meno emissioni di calore, fatelo caricando pezzi di legna più piccoli e diminuendo il flusso d'aria esterna. Non chiudere completamente l'aria esterna durante l'accensione.

Attenzione che la stufa produce naturalmente fuliggine se il flusso d'aria esterno è troppo basso. Ciò è dannoso per l'ambiente. Inoltre c'è il rischio per il vetro, per la canna fumaria e per altre che possono venire coperte dalla fuliggine.

Se questa situazione viene combinata con la combustione di legna umida, l'accumulo di fuliggine può diventare così spesso e appiccicoso che la guarnizione può, per esempio, staccarsi quando la porta viene riaperta il giorno dopo.

## 1.8 Pericolo di esplosione!!



**È molto importante non allontanarsi dalla stufa finché vi è fiamma viva al suo interno dopo il rifornimento di legna (la fiamma si presenta, normalmente, entro 1 minuto e mezzo).**

Può verificarsi pericolo di esplosione quando si inserisce troppa legna nella stufa, poiché si sviluppa una grande quantità di gas, che può esplodere se l'apporto di aria è insufficiente.

### ATTENZIONE!



**Quando è in accensione la stufa diventa molto calda (più di 90° C). I bambini devono evitare il contatto con la stufa.**

Può essere necessario mettere una sorta di recinzione se si hanno bambini molto piccoli. Non devono essere conservati materiali infiam-

mabili nelle vicinanze della stufa come vestiti da asciugare, mobili o tende.

## 1.9 Tiraggio e canna fumaria

Lo scarso tiraggio non permetterà alla stufa o inserto di bruciare come dovrebbe. Il vetro può sporcarsi, richiedendo una pulizia della canna fumaria più frequente, il fumo potrebbe uscire quando si apre la porta abbassando il rendimento di calore e producendo inutile inquinamento all'ambiente.

Un buon tiraggio garantirà alla stufa di ottenere la combustione ottimale con la migliore efficienza. Le stufe a legna Heta sono costruite in modo da regolare autonomamente l'afflusso di aria necessaria alla combustione. Ciò garantisce un alto rendimento, il vetro pulito e un basso impatto ambientale.

Il tiraggio minimo della canna fumaria: 11 PA ciò garantisce una combustione soddisfacente, una bella visione della fiamma, così come il raggiungimento dell'efficienza nominale.

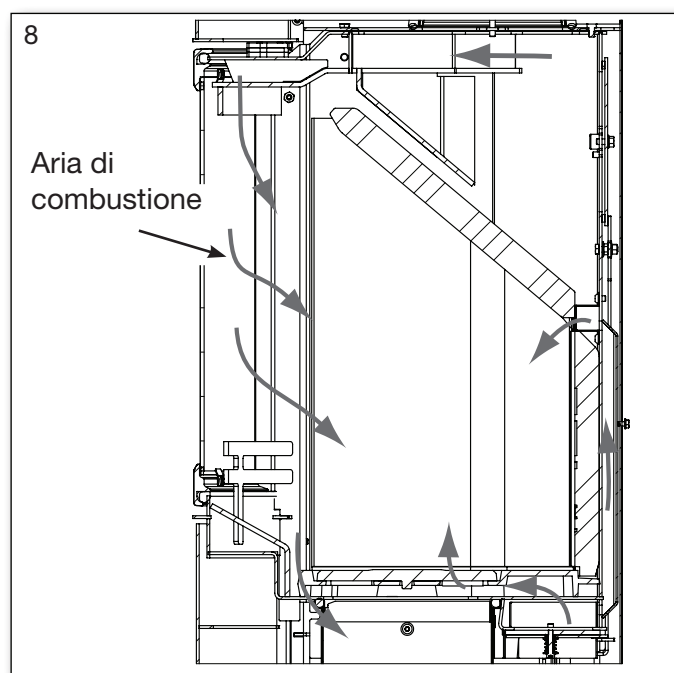
Tuttavia, sussiste il rischio di emissioni di fumo se lo sportello viene aperto durante una combustione a fiamma alta, o se manca il giusto apporto d'aria alla stanza, oppure se un ventilatore ad estrazione è in uso.

La temperatura dei fumi con rendimento nominale è di 243° C, rispetto a 20°C.

Il flusso di massa dei fumi è 5,2 g/sec.

Corrispondente a 18,7 m<sup>3</sup>/h di aria di combustione bruciando 1,24 kg di legna.

Il tiraggio della canna fumaria è provocato dalla



differenza tra le alte temperature al suo interno e della temperatura esterna più fredda.

La lunghezza e l'isolamento della canna fumaria, il vento e le condizioni atmosferiche hanno anch'essi un impatto sulla produzione o meno della compressione corretta all'interno della canna fumaria.

Prima di una nuova accensione a seguito di un lungo periodo di inutilizzo, è necessario controllare che la stufa e la canna fumaria siano prive di eventuali intasamenti (tappi di fuliggine, nidi di uccelli).

## Una riduzione del tiraggio si può verificare se:

- La differenza di temperatura è troppo ridotta – es. un cattivo isolamento della canna fumaria
- La temperatura esterna è troppo alta – es. durante la stagione estiva
- Non c'è vento
- La canna fumaria è troppo bassa e riparata
- Falsa aria nella canna fumaria
- Canna fumaria e tubo dei fumi sono intasati
- L'abitazione è stagnante (mancato apporto di aria esterna).
- Un tiraggio negativo (cattivo tiraggio), in caso di canna fumaria fredda o di condizioni atmosferiche avverse, può essere compensato fornendo alla stufa un apporto d'aria maggiore rispetto alla norma.

## Un buon tiraggio si ottiene se:

- La differenza di temperatura fra la canna fumaria e la temperatura esterna è elevata
- C'è alta pressione
- La canna fumaria è dell'altezza giusta, almeno 4.00 m al di sopra della stufa, ed è priva di comignolo in cemento o pietre.

## 1.10 Combustibile

La vostra nuova stufa o inserto ha ricevuto l'approvazione EN per l'uso con combustibile. Dunque, deve essere utilizzata solo legna pulita e secca per la combustione al suo interno. Non utilizzare mai la stufa per la combustione di legname proveniente dal mare, poiché questo può contenere molto sale, che potrebbe danneggiare la stufa e la canna fumaria. Allo stesso modo, non devono essere bruciati rifiuti, legno verniciato, legno trattato a pressione o trucioli, poiché emettono fumi tossici e vapore.

Una corretta accensione garantisce uno scam-

bio di calore e un rendimento ottimali. Allo stesso tempo, si evitano problemi ambientali, quali la produzione di fumi e odori, e si riduce il rischio di combustione nella canna fumaria. Se la legna è umida, è necessaria una grande quantità di calore per vaporizzare l'acqua, e questo calore si dissiperà attraverso la canna fumaria. È importante utilizzare legna secca, cioè legna con un contenuto massimo di umidità del 20%. Questo tasso di umidità si ottiene immagazzinando la legna per 1-2 anni prima dell'uso. I ceppi di diametro superiore a 10 cm devono essere spaccati prima dello stoccaggio. La lunghezza adeguata dei ceppi è pari a circa 22-30 cm, così da poter essere in diretto contatto con le braci. In caso di stoccaggio all'aperto, la legna va coperta.

Se conservate la legna all'esterno, è meglio coprirla.

## Esempi di legna consigliati

La differenza tra i tipi di legna e la loro relativa densità tipica per m<sup>3</sup>, indicata per legna al 100% con tasso di umidità del 18%.

Legna	kg/m <sup>3</sup>	Legna	kg/m <sup>3</sup>
Faggio	710	Salice	560
Quercia	700	Ontano	540
Frassino	700	Pino silvestre	520
Olmo	690	Larice	520
Acerò	660	Tiglio	510
Betulla	620	Abete rosso	450
Pino di montagna	600	Pioppo	450

**L'uso di tipi di legno oleosi, come il teak e il mogano, è sconsigliato, poiché potrebbero danneggiare il vetro.**

## Potere calorifico della legna

Devono essere utilizzati circa 2,4 kg di combustibile generico per sostituire 1 litro di idrocarburo da riscaldamento. Tutto la legna ha all'incirca lo stesso potere calorifico per kg, che è pari a circa 5,27 kW/ora, se la legna è completamente secca. Il combustibile con un tasso di umidità del 18% produce una potenza utile pari a circa 4,18 kW/ora per kg e 1 litro di olio da riscaldamento produce circa 10 kW/ora.

## Emissioni di CO<sub>2</sub>

1000 litri di idrocarburi da riscaldamento producono con la combustione 3,171 tonnellate di CO<sub>2</sub>. Poiché la legna è una fonte di calore/energia neutra dal punto di vista della CO<sub>2</sub>, si

risparmia all'ambiente la produzione di circa 1,3 kg di CO<sub>2</sub> ogni volta che si utilizza 1 kg di combustibile generico.

## 1.11

### Irregolarità del funzionamento

La canna fumaria deve essere pulita almeno una volta l'anno, consigliamo di farlo fare da un esperto della NACS (associazione nazionale di spazzacamini) registrato e autorizzato.

Se si verifica produzione di odori o fumo, innanzitutto, verificare se la canna fumaria è intasata.

Il tiraggio minimo deve essere garantito per ottenere una gestione ottimale del fuoco. Tuttavia, tenete conto che il tiraggio della canna fumaria dipende dalle condizioni del vento. In caso di vento forte, il tiraggio aumenta al punto che potrebbe rendersi necessario il montaggio di una valvola a farfalla nel tubo dei fumi, per la regolazione del tiraggio stesso.

Durante la pulizia della canna fumaria, ricordarsi che potrebbe esservi fuliggine sul deflettore dei fumi e su altre superfici. Se la legna brucia troppo rapidamente, può essere dovuto a un tiraggio eccessivo. Verificare, anche, che la guarnizione dello sportello sia in buono stato.

Se la stufa riscalda troppo poco, può essere dovuto all'uso di legna bagnata. Una gran parte dell'energia termica viene utilizzata per l'essiccazione della legna e il risultato è una cattiva economia del riscaldamento e un maggiore rischio di depositi di fuliggine nella canna fumaria.

## 1.12 Combustione nella canna fumari

Se si dovesse verificare combustione nella canna fumaria - che può succedere in caso di uso non corretto o prolungato di legna umida - è necessario chiudere lo sportello e l'apporto di aria (completamente), soffocando, così, il fuoco. Chiamare poi i vigili del fuoco.

## 1.13 Manutenzione

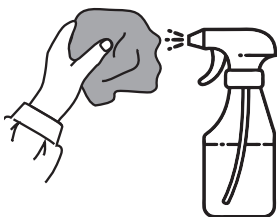
Le superfici della stufa sono trattate con vernice resistente alle alte temperature. La stufa a legna va pulita con un panno umido. La riparazione di eventuali danni può essere effettuata con una vernice per riparazioni, che può essere acquistata in bomboletta spray.

## 1.14 Pulizia del vetro

In caso di cattiva combustione, ad esempio per utilizzo di legna bagnata, il cristallo può presentare depositi di fuliggine.

Questa può essere rimossa in modo rapido ed efficace con un detergente per vetri applicato a un panno.

Non applicare mai prodotti spray direttamente sul cristallo.

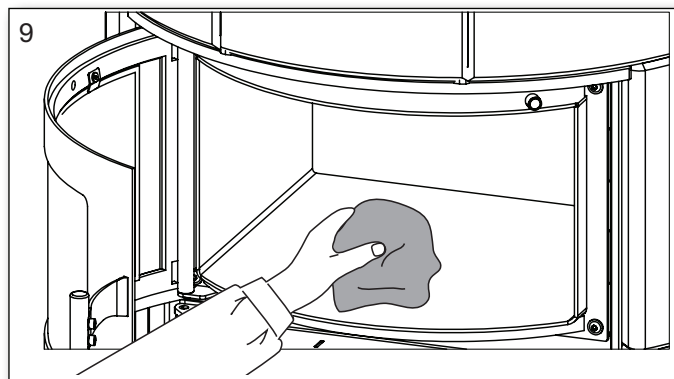


## 1.15 Pulizia del forno da cottura

Evitare il più possibile che liquidi o altri materiali colino sul trattamento superficiale del forno. Utilizzare eventualmente una placca in alluminio oppure la leccarda Heta (Nr. 0050-0304) come raccogliocce.

Pulire il forno soltanto con acqua calda e detergente per piatti.

**Non utilizzare detergenti per forno, perché potrebbero danneggiare la superficie.**



## 1.16 Diagramma della manutenzione

Manutenzione / periodo	Proprietario della stufa					Qualifica tecnica	
	Prima dell'autunno	Tutti i giorni	2-3 volte/giorno	Ogni 30 Giorni	Ogni 60-90 giorni	1 volta/anno	2 volte/anno
Pulire la canna fumaria	C						
Pulire la canna fumaria e la stufa	C				C		
Pulire i	C	VI			C		
Pulire l'aspirazione dell'aria di combustione	C				C		
Pulire il cassetto della cenere da 8 litri	C		VI	C			
Controllare / cambiare, guarnizione porta	C/S	VI					C/S
Controllare / cambiare, guarnizione vetro	C/S	VI					C/S
Controllare / cambiare, guarnizione cassetto cenere	C/S	VI					C/S
Controllare / cambiare, guarnizione tubo di scarico	C/S	VI					C/S
Controllare / cambiare vermiculite	C/S	VI					C/S
Lubrificare le cerniere	L	VI			L		
Lubrificare le serrature	L	VI			L		
Lubrificare le cenere	L				L		

C = pulire

L = lubrificare

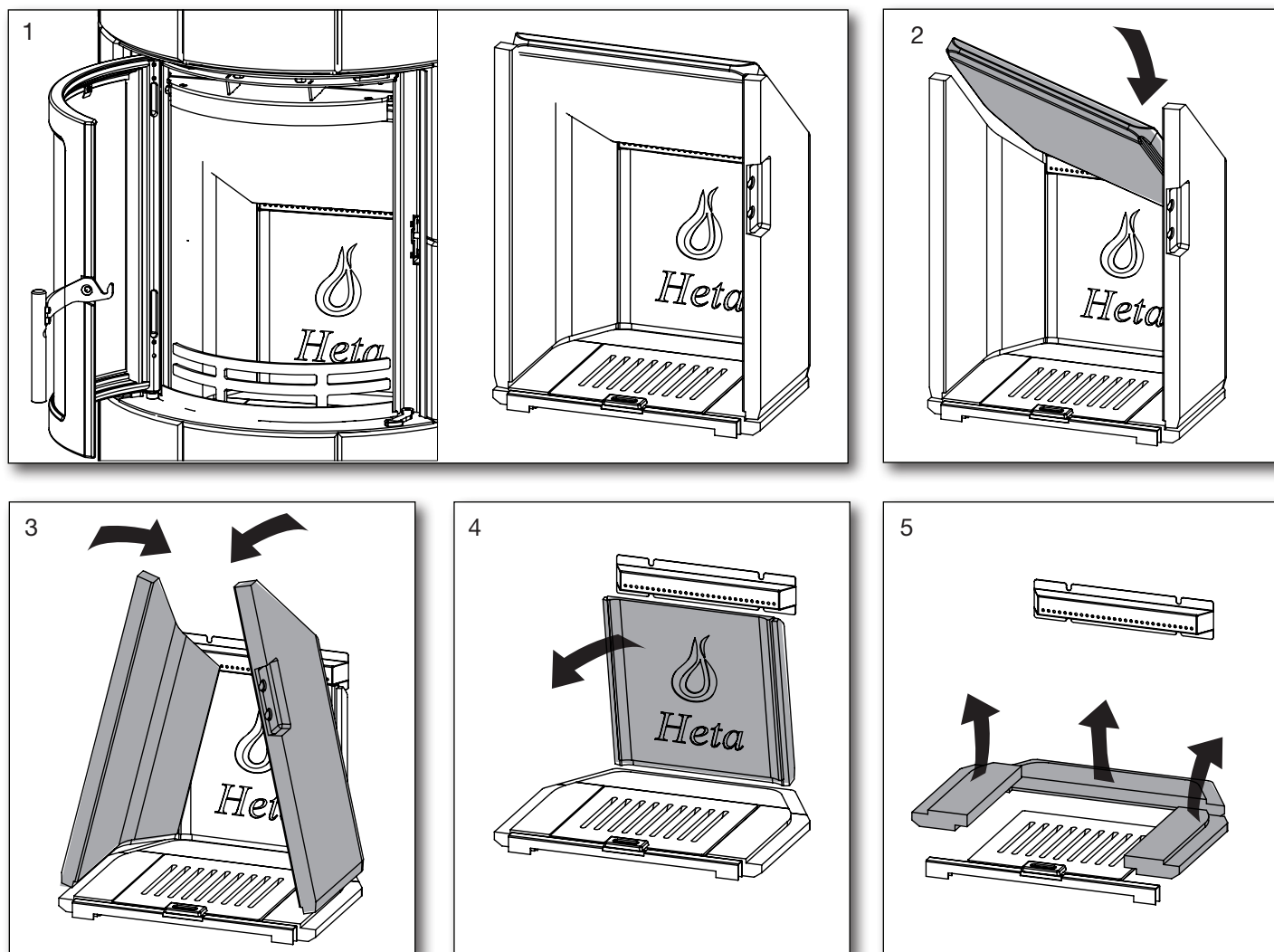
C/S = controllare/ cambiare

VI = ispezione generale, pos. Pulizia / sostituzione / regolazione

## 1.17 Scan-Line 10, 20, 30, 20B, 30B Dopo la pulizia della canna fumaria e riposizionamento delle pietre

Notare: potrebbe essere necessario pulire/svuotare i buchi e gli accessi dell'aria dietro la pietra posteriore.

### Sequenza di rimozione di pietre.



Riposizionare nell'ordine inverso, partendo dalla fig. 5.

## 1.18 Tabella dati sulla stufa con riferimento al collaudo EN 16510

Tipo stufa	Temperatura nominale fumi C°	Tronchetto di scarico dei fumi mm	Capacità di combustibile kg	Tiraggio min. mbar	Potenza nominale kW	Efficienza %	Istanza da materiali infiammabili mm			Distanza degli arredi dalla stufa mm	Peso della stufa kg
							Retro della stufa	Parte laterale della stufa	installazione ad angolo di 45 gradi		
10	243	ø150	1,24	0,11	6,0	82	150	350	350	1000	412
20	243	ø150	1,24	0,11	6,0	82	150	350	350	1000	505
30	243	ø150	1,24	0,11	6,0	82	150	350	350	1000	482
20B	243	ø150	1,24	0,11	6,0	82	150	350	350	1000	566
30B	243	ø150	1,24	0,11	6,0	82	150	350	350	1000	543

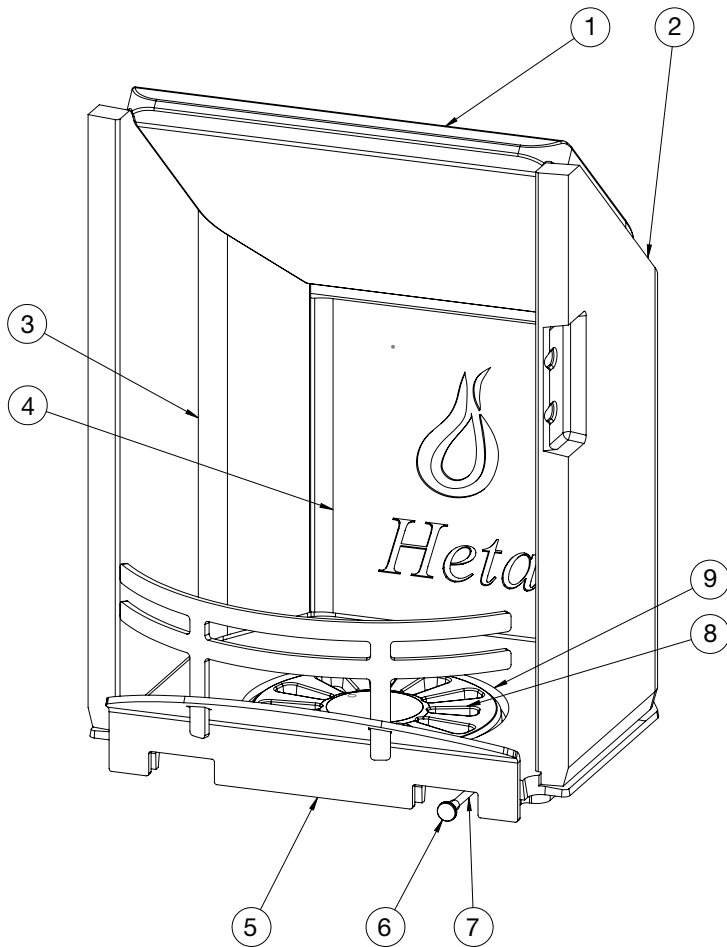
La potenza nominale è la potenza per la quale la stufa è stata collaudata.

Il collaudo ha avuto luogo con la combustione, circa 38% di apertura.

## 1.19 Tabella risoluzione dei problemi

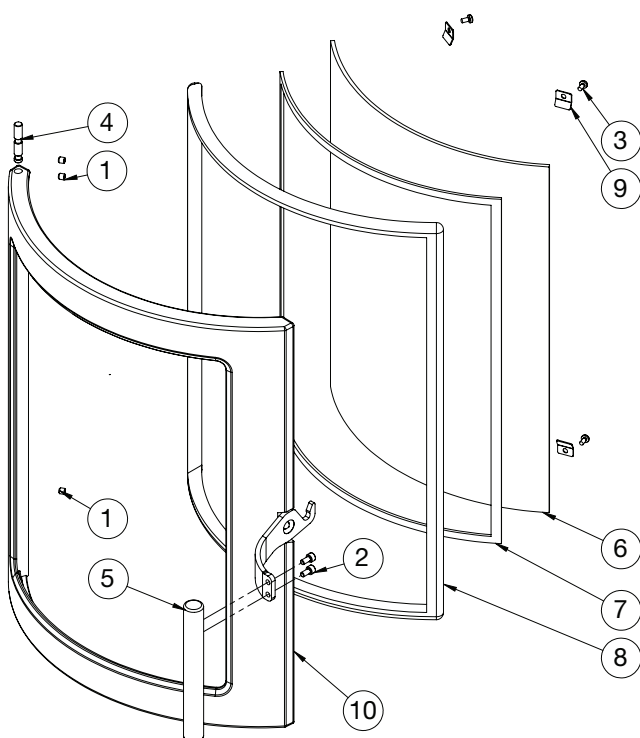
Difetto	Causa	Svolgimento	Soluzione
Problemi di accensione. Quando la stufa è fredda, il fumo si diffonde nella stanza. Una volta che la camera di combustione ha raggiunto la temperatura, la stufa funziona bene.	Insufficiente tiraggio della canna fumaria. La canna fumaria ha un'adeguato tiraggio solo da calda.	È possibile testarla usando un accendino, osservando se la fiamma è attirata dalla camera di combustione.	Aumentare il tiraggio.
La stufa non brucia a dovere dopo la fase di riscaldamento, e il vetro si sporca di fuliggine lentamente.	Fuliggine nel tubo di scarico.	Tenere regolarmente d'occhio il tubo di scarico, e il problema si risolverà.	Pulire regolarmente, e limitare l'uso dei tubi di scarico orizzontali. Non usare legna che genera una gran quantità di cenere.
Il fuoco non brucia bene dopo la fase di accensione, e sul vetro si accumula lentamente la fuliggine.	Pulire i tubi.	Controllare regolarmente i tubi poiché il problema si manifesta gradatamente.	Migliorare il tiraggio della canna fumaria.
	Insufficiente tiraggio.	Il problema si verifica solitamente durante l'accensione. Misurare il tiraggio.	Aumentare il tiraggio.
	Insufficiente apporto d'aria.	Controllare l'apporto d'aria.	Leggere le istruzioni d'uso e applicarle tutte.
	Legna umida.	Usare legna pulita, asciutta, con un tasso massimo di umidità del 20%.	La legna dovrebbe essere lasciata a essiccare per almeno un anno dopo il taglio.
	Pezzi di legna troppo grandi.	Dimensioni ottimali: vedere la sezione dedicata al combustibile, con diametro max di 10 cm	Utilizzare pezzi di legna più piccoli.
	Insufficiente apporto d'aria nella stanza. Porte e finestre a tenuta ermetica, ecc.	Assicurare un sufficiente apporto d'aria esterna aprendo porte e finestre.	Dipende dalle cause, le finestre devono essere aperte o pulire il raccordo d'aria esterna.
La vermiculite nella camera di combustione si sta logorando molto.	I gas della legna e dello scarico consumano la vermiculite.	Indagare se l'usura è normale.	Normalmente usure e piccole crepe sono insignificanti. Dovrebbe essere sostituita quando l'acciaio della camera di combustione diventa visibile.
Combustione troppo rapida	Troppo tiraggio.	Per testare, è possibile aprire il cassettoncino cenere (sulle stufe che ne dispongono) per la pulizia, ma ricordatevi di richiuderlo.	Misurare il tiraggio della canna e installare un regolatore se necessario.
	La guarnizione dello sportello o del cassetto cenere sono difettati	Da fredda, chiudere un pezzo di carta nello sportello – la guarnizione dovrebbe tenere la carta delicatamente in posizione in modo da non uscire da solo. Usura normale.	Riposizionare la guarnizione.
La vermiculite nella camera di combustione si è crepata.	Shock o impatti durante l'aggiunta di legna.	Usura normale.	Le crepe hanno un impatto estetico. Sostituire quando diventa visibile l'acciaio della camera di combustione.
L'acciaio della camera di combustione si è ossidato.	La temperatura nella camera di combustione è troppo alta.	Si utilizza combustibile non adatto (come il carbone). Controllare la quantità della legna utilizzata, leggere le istruzioni d'uso.	Se vi sono evidenti crepe o spaccature nel corpo macchina, sostituirla.
La stufa fischia.	Troppo tiraggio dalla canna fumaria.	Per testare, è possibile aprire il cassettoncino cenere (sulle stufe che ne dispongono) per la pulizia, ma ricordatevi di richiuderlo.	Installare un ammortizzatore.
La stufa o inserto fa rumore metallico di tensione.	Di solito è dovuto alla tensione delle piastre metalliche.	Generalmente si verifica solo al riscaldamento e raffreddamento.	Regolare le piastre metalliche.
La stufa o inserto fa rumore metallico di contrazione.	Espansioni e contrazioni normali a causa di variazioni di temperatura.	Un rumore normale.	Controllare che la temperatura nella camera di combustione sia il più costante possibile.
La stufa o inserto fa rumore metallico di espansione.	Le temperature nella camera di combustione sono troppo alte.	Usare meno legna. Controllare anche la guarnizione del cassetto.	Guardare le istruzioni d'uso.
La stufa fa cattivo odore. La superficie emette vapore.	La vernice sulla superficie della stufa non si è ancora completamente indurita.	Guardare le istruzioni d'uso che parlano della prima accensione.	Assicurarsi che ci sia una sufficiente ventilazione.
Condensa nella camera di combustione.	Vermiculite umida.	Controllare le condizioni della vermiculite.	Dopo qualche accensione l'umidità evaporerà da sola.
	Legna umida.	Misurare il tasso di umidità.	Usare legna asciutta.
Condensa dal tubo di scarico.	Il tubo è troppo lungo o la canna fumaria è troppo fredda.	Controllare il tubo di scarico e la perdita di calore.	Migliorare il tubo di scarico, isolare la canna fumaria.
	Legna umida.	Misurare il tasso di umidità.	Usare legna asciutta.
Le parti mobili cigolano.	Mancata oliatura.	Nell'interessato.	Oliare con spray di grafite.

## 1.20 Disegno esploso – interno della canna fumaria Scan-Line 10, 20, 30, 20B, 30B



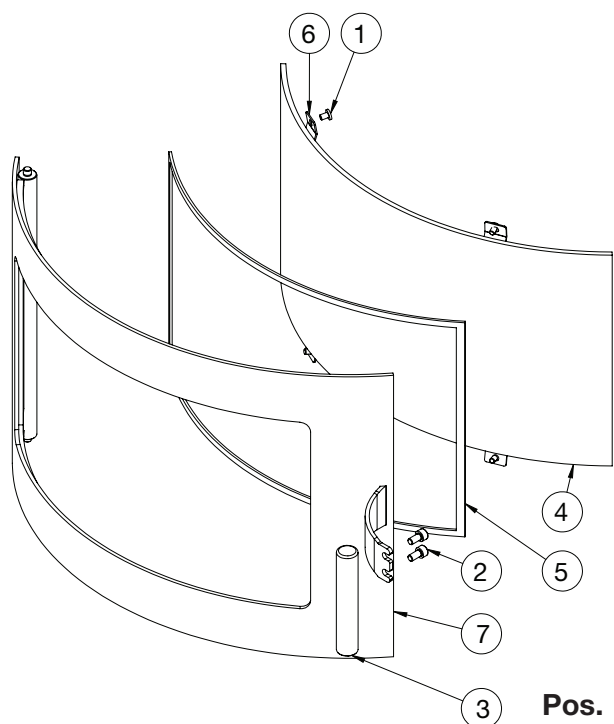
Pos. No.	Name	Qty.
1	0023-0075 Deflettore	1
2	0023-0076 Pietra laterale destra	1
3	0023-0077 Pietra laterale sinistra	1
4	0023-0078 Pietra posteriore	1
5	1500-022221 Griglia anteriore	1
6	0015-2013 Knop	1
7	1021-4062 Shake Pin	1
8	0030-0201 Grata	1
9	0030-0013 Piastra di fondo	1

## Disegno esploso – sportello Scan-Line 10, 20, 30, 20B, 30B



Pos. No.	Name	Qty.
1	0008-1007 Vite M6x6	3
2	0008-2005 Vite M5x10	2
3	0008-2301 Vite M4x8	4
4	0016-0016 Perno cerniera	1
5	1016-0031 Maniglia	1
6	0021-0024 Vetro	1
7	0023-3013 Nastro di vetro 3x8 L=1,7 m	1
8	0023-3019 Guarnizione vetro ø14 L=1,8 m	1
9	1013-0432 Clip	4
10	4005-0027 Sportello della stufa	1

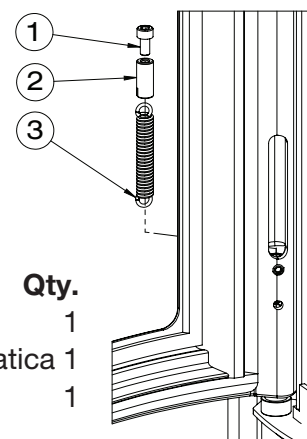
## Disegno esploso – Sportello del forno da cottura Scan-Line Scan-Line 20B, 30B



Pos. No.	Name	Qty.
1 0008-0262041	Vite M4x6	4
2 0008-2005	Vite M5x10	2
3 0016-0047	Maniglia	1
4 0021-0022	Vetro	1
5 0023-3010	Guarnizione in tessuto 6 mm con adesivo, nero L=1,1 m	1
6 1013-0432	Clip	4
7 2005-0004	Sportello del forno	1

Pos. No.	Name	Qty.
1 0008-2005	M5x10 Hexagon socket	1
2 0016-0056	Alberi per chiusura automatica	1
3 0008-9071	Molla 1,8xø9 L=55,4	1

## Disegno esploso Chiusura automatica



### 1.21 GARANZIA

Le stufe a legna Heta sono sottoposte ad un severo controllo di qualità durante la produzione e prima della consegna al rivenditore.

La durata della garanzia sul prodotto è di **5, copre** i difetti di produzione, **2 anni** sui componenti elettronici.

Inoltre, è prevista una garanzia di **3 mesi** su guarnizioni, vermiculite e vetro a partire dalla data di vendita presso il negozio. È necessario inviare foto delle parti danneggiate per la verifica.

I reclami relativi ad articoli venditi più di **3 mesi** prima, saranno valutati dal nostro team di qualità uno per uno.

Segnala tutti i reclami al tuo rivenditore o rappresentante Heta locale, che a sua volta contatterà Heta per risolvere il reclamo.

Per presentare un reclamo, bisogna fornire la data di installazione, l'immagine della targhetta prestazioni di colore argento, il modello e una descrizione del problema con le immagini.

La garanzia non copre:

- Parti soggette ad usura/parti fragili come:
- Elementi in vermiculite nella camera di combustione.
- Vetro
- Guarnizioni
- Base camera di combustione deformato o la griglia vibrante
- Deterioramento della superficie o della vernice a causa di umidità eccessiva, salinità o altri ambienti aggressivi
- Danni causati da uso improprio.
- Costi di trasporto per la riparazione in garanzia.
- Montaggio/smontaggio riparazione in garanzia.
- Eventuali danni secondari della stufa o dei suoi ambienti dovuti a negligenza di eventuali danni iniziali, indipendentemente dal fatto che questo danno sia coperto o meno dalla garanzia del produttore.

### Avvertenza:



L'installazione inadeguata, la modifica non autorizzata della stufa o l'utilizzo di parti non originali fanno decadere la garanzia.

# ISTRUZIONI ALL'INSTALLAZIONE

## Sommario

2.	Istruzioni all'installazione .....	15
2.1	Requisiti di distanza .....	15
2.2	Il pavimento.....	15
2.3	Collegamento della canna fumaria.....	15
2.4	Aria di combustione .....	16
2.5	Disegni tecnici e misure .....	16-18
2.6	Misure di sicurezza per l'installazione EN 16510.....	19
2.7	Ventilazione esterna tramite pavimento .....	19
2.8	Istruzioni per l'installazione .....	20
2.9	Passaggio da zoccolo alto a zoccolo standard .....	25
3.	EU-Dichiarazione di conformità .....	27

### IMPORTANTE

L'installazione della stufa e della canna fumaria, devono essere conformi alle normative locali, incluse quelle che si riferiscono agli standard nazionali ed europei.

## 2. ISTRUZIONI ALL'INSTALLAZIONE

La stufa deve sempre essere installata in conformità con le eventuali norme locali. È necessario attenersi alle disposizioni locali relative all'installazione della canna fumaria e al suo collegamento. Chiedete, quindi, sempre la consulenza di un professionista nella pulizia di queste macchine prima dell'installazione, poiché siete responsabili in prima persona del rispetto delle normative in vigore.

L'installazione di un inserto moderno richiede spesso prestazioni più elevate della canna fumaria. Potrebbe essere necessario potenziarla o addirittura sostituire quella vecchia.

### Ricordare:

1. Assicurarsi sempre che l'accesso agli eventuali collegamenti per la pulizia della canna fumaria sia libero
2. Assicurarsi sempre un abbondante apporto di aria esterna nella stanza.
3. Notare che eventuali ventole di aspirazione in azione nella stessa stanza della stufa possono ridurre eccessivamente il tiraggio della canna fumaria, riducendo, così, l'efficacia della combustione all'interno della stufa stessa. Ciò può, inoltre, provocare la fuoriuscita di fumo dalla stufa all'apertura del portello.
4. Le eventuali prese d'aria non devono essere coperte.

### 2.1 Disposizioni delle distanze

Dobbiamo distinguere l'installazione su parete infiammabile da quella su parete non infiammabile.

Per le pareti non combustibili, si consiglia di lasciare almeno 5 cm di spazio tra il forno e la parete dietro il forno per consentire la pulizia.

**La distanza minima dai materiali infiammabili si può trovare nella tabella dati provvista insieme alla stufa a pag. 10 di questo manuale.**

### 2.2 Il pavimento

È necessario assicurarsi che il pavimento sottostante sia in grado di sopportare il peso della stufa e dell'eventuale canna fumaria in acciaio montata in cima alla stessa.

Di fronte la stufa del camino, il substrato deve essere costituito da materiale non infiammabile, es. Lastra in Acciaio/vetro, pavimento in pia-

strelle e pietra. Le dimensioni della base non infiammabile che deve coprire il pavimento devono rispettare le disposizioni nazionali e locali e deve proteggere da eventuale caduta di braci dallo sportello della stufa.

Prestare particolare attenzione alla distanza dal pavimento infiammabile, che si applica anche se sul pavimento è posizionata una piastra in acciaio o vetro.

Distanze precauzionali a pag. 10.

### 2.3 Collegamento della canna fumaria

L'apertura della canna fumaria deve rispettare le disposizioni nazionali e locali. L'area di apertura, tuttavia, non deve essere inferiore a 175 cm<sup>2</sup>, corrispondenti a un diametro di 150 mm.

Se all'interno della canna fumaria viene montata una valvola a farfalla, in posizione di chiusura deve esserci un'apertura minima di 20 cm<sup>2</sup>.

Laddove consentito dalle disposizioni locali, è possibile collegare due caminetti chiusi alla stessa canna fumaria. Tuttavia, è necessario rispettare le prescrizioni locali relative alla distanza fra i due collegamenti.

**Il tubo della stufa non va mai connesso a una canna fumaria collegata a un forno a gas.**

Una stufa efficiente mette duramente alla prova la canna fumaria - lasciate che sia lo spazzacamino a valutare la

vostra canna fumaria.



### Collegamento a canna fumaria murata

Murate la boccola a muro nella canna fumaria e inseritevi il tubo di estrazione dei fumi.

La boccola a muro o il tubo di estrazione dei fumi non possono essere inseriti nella stessa apertura della canna fumaria, ma solo nel suo lato interno. La composizione di muratura, boccola a muro e tubo dei fumi dev'essere sigillata con filo/materiale ignifugo. Heta A/S sottolinea che è fondamentale che questo sia fatto correttamente con

giunti molto stretti. Come indicato in precedenza, si consiglia di lasciare che l'installazione sia fatta da un professionista Heta.

## Collegamento a canna fumaria in acciaio

La canna fumaria in acciaio deve essere conforme almeno alla norma T400.

Quando si installa la canna fumaria attraverso il soffitto, è necessario rispettare le normative nazionali e locali relative alle distanze dai materiali infiammabili. È importante che la canna fumaria sia montata con un supporto per il tetto in modo che la piastra superiore del forno non la sostenga. (Il forno è omologato per supportare un peso di 120 kg.)

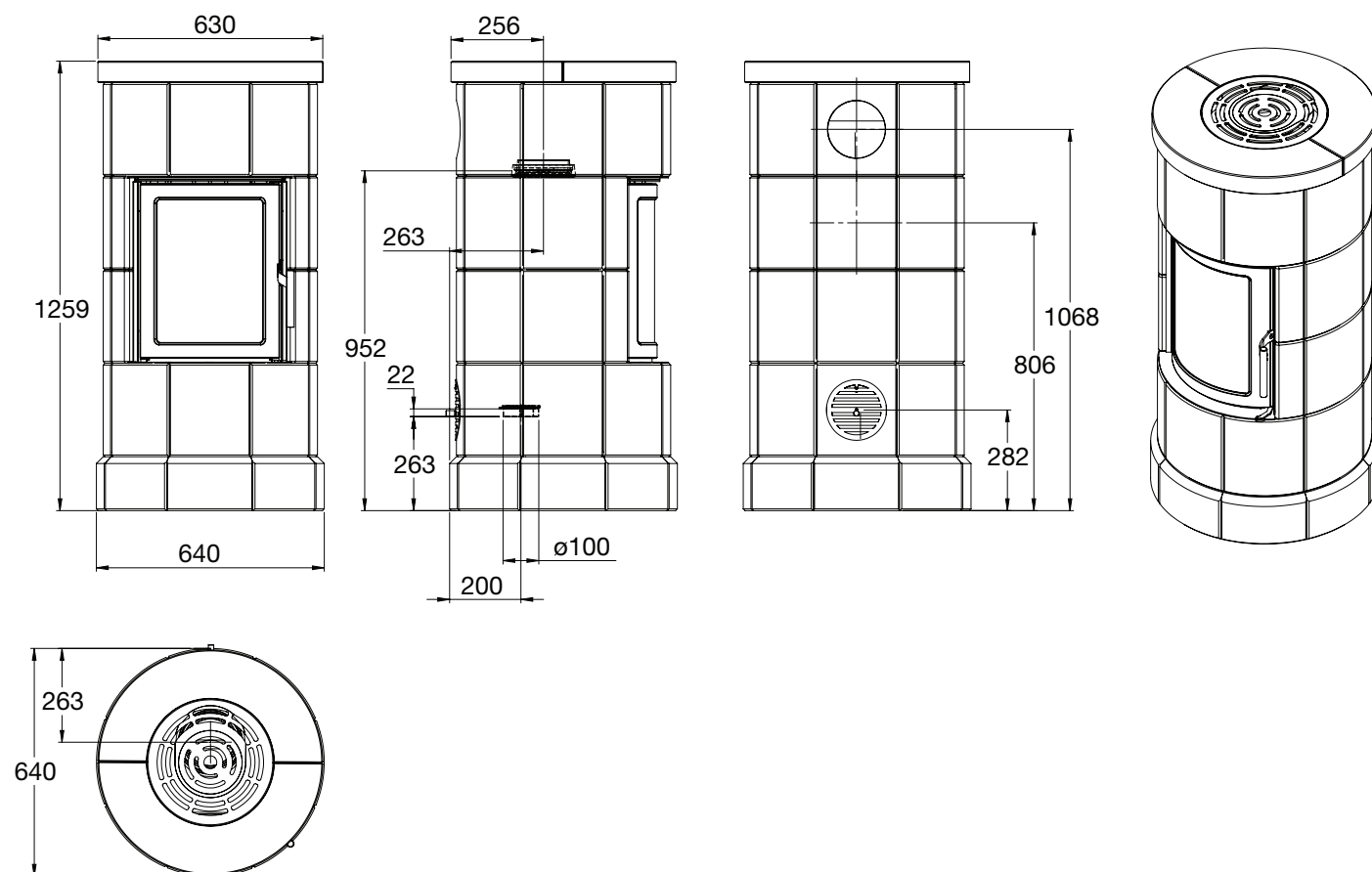
## 2.4 Aria di combustione

La stufa è testata come inserto che utilizza l'aria dell'ambiente circostante, secondo la norma EN 16510. La stufa preleva tutta l'aria di combustione dalla stanza in cui è installato. Esiste tuttavia la possibilità di collegare la stufa ad una presa d'aria esterna.

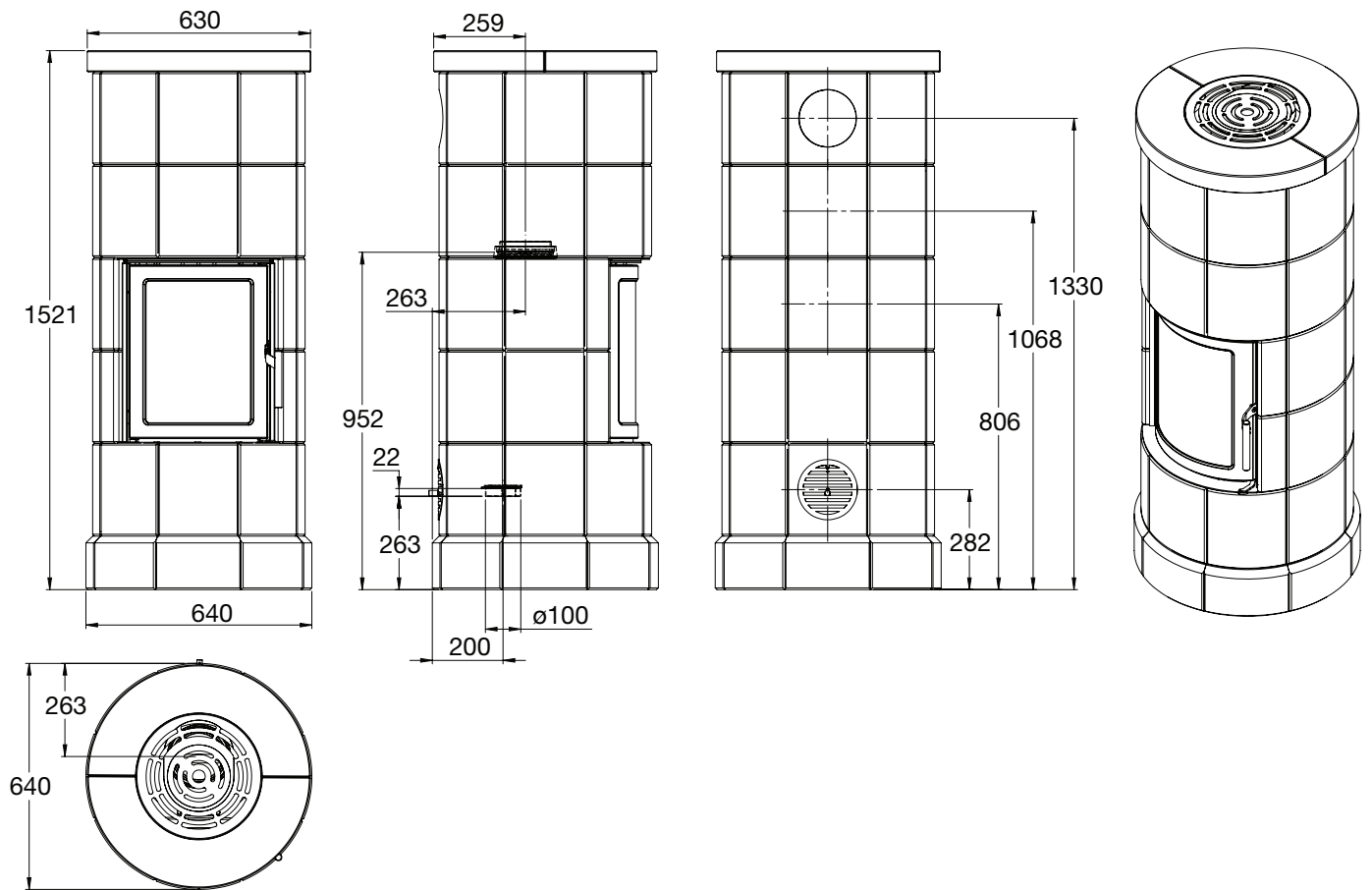
È possibile montare un tubo per l'aria sigillato nella presa d'aria esterna della stufa. In questo caso, è necessario rispettare i seguenti punti:

- Possono essere utilizzati solo materiali approvati provenienti dal settore della tecnologia della ventilazione per il canale di apporto dell'aria
- Il condotto di apporto dell'aria deve essere realizzato in modo professionale e isolato correttamente dalla formazione di acqua di condensa. La sezione del condotto e della griglia di bloccaggio deve essere di almeno 78 cm<sup>2</sup>.
- Se il condotto sfocia all'aperto, è necessario prestare particolare attenzione affinché la griglia di bloccaggio sia dotata di un'ideale protezione dal vento. Non deve, inoltre, esservi pericolo di intasamenti dovuti a foglie ecc.
- La stufa è stata collaudata con 3 m di tubo da 100 mm, con 3 curve a 90 gradi.

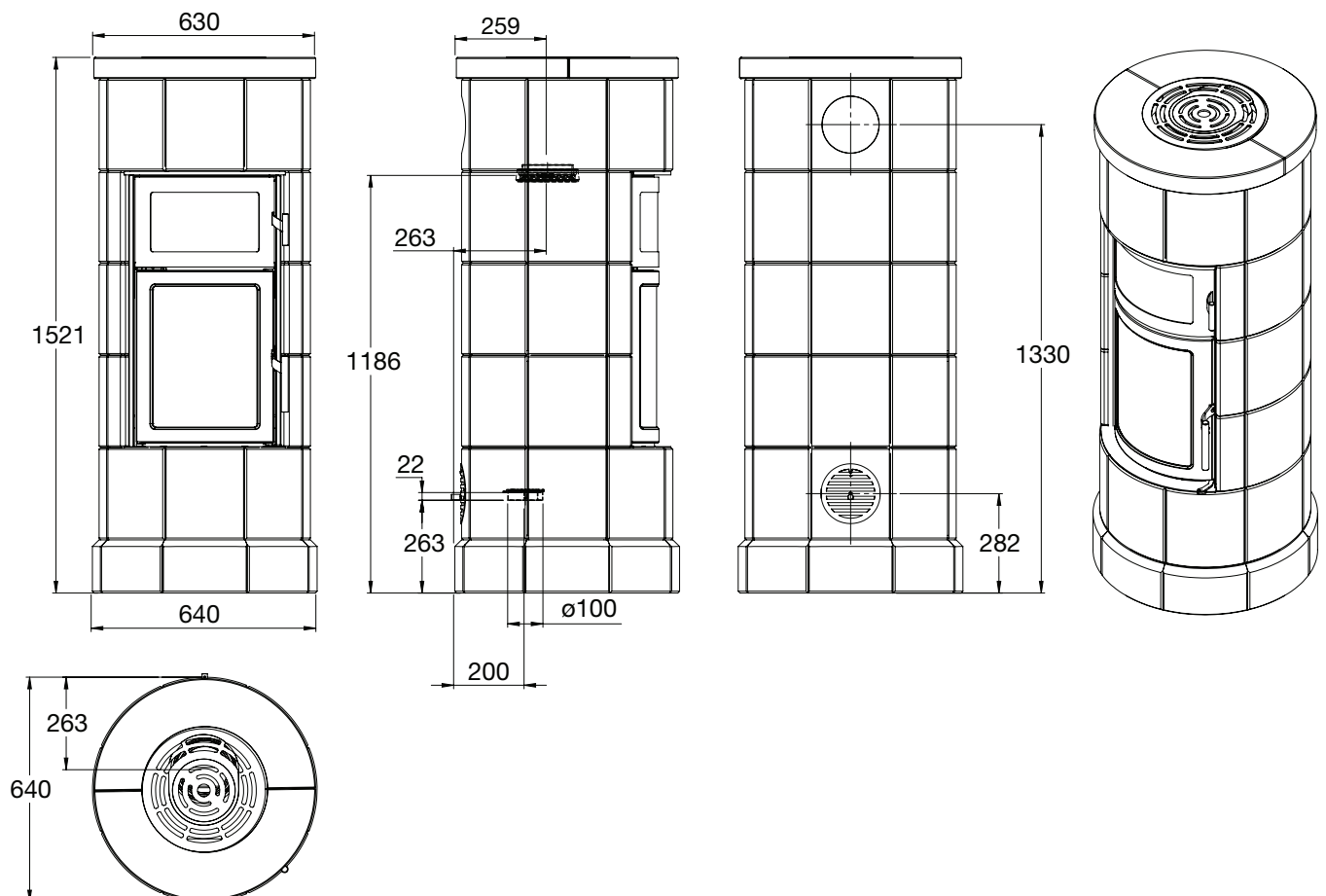
## 2.5 Disegni tecnici e misure Scan-Line 10



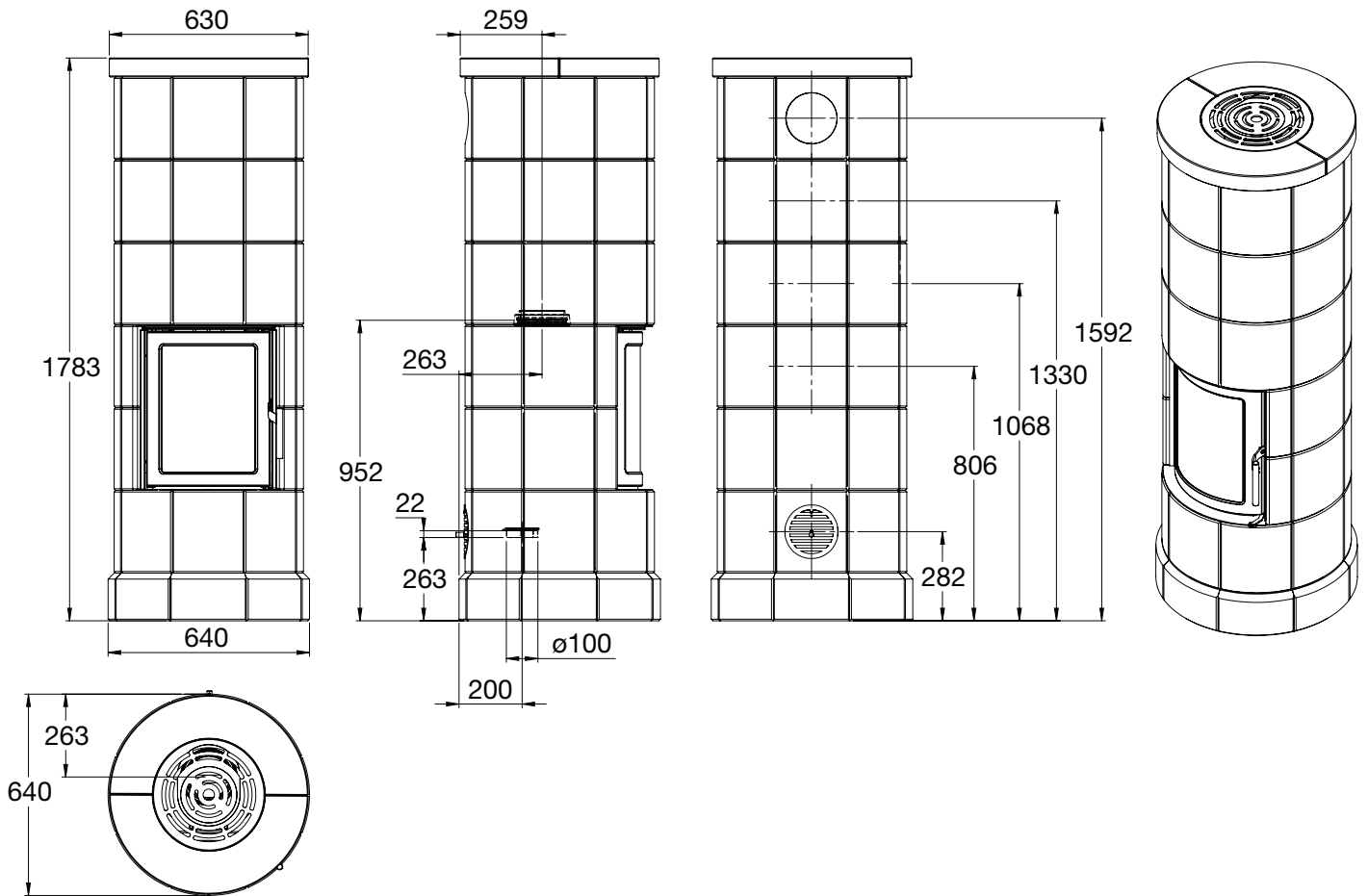
## Disegni tecnici e misure Scan-Line 20



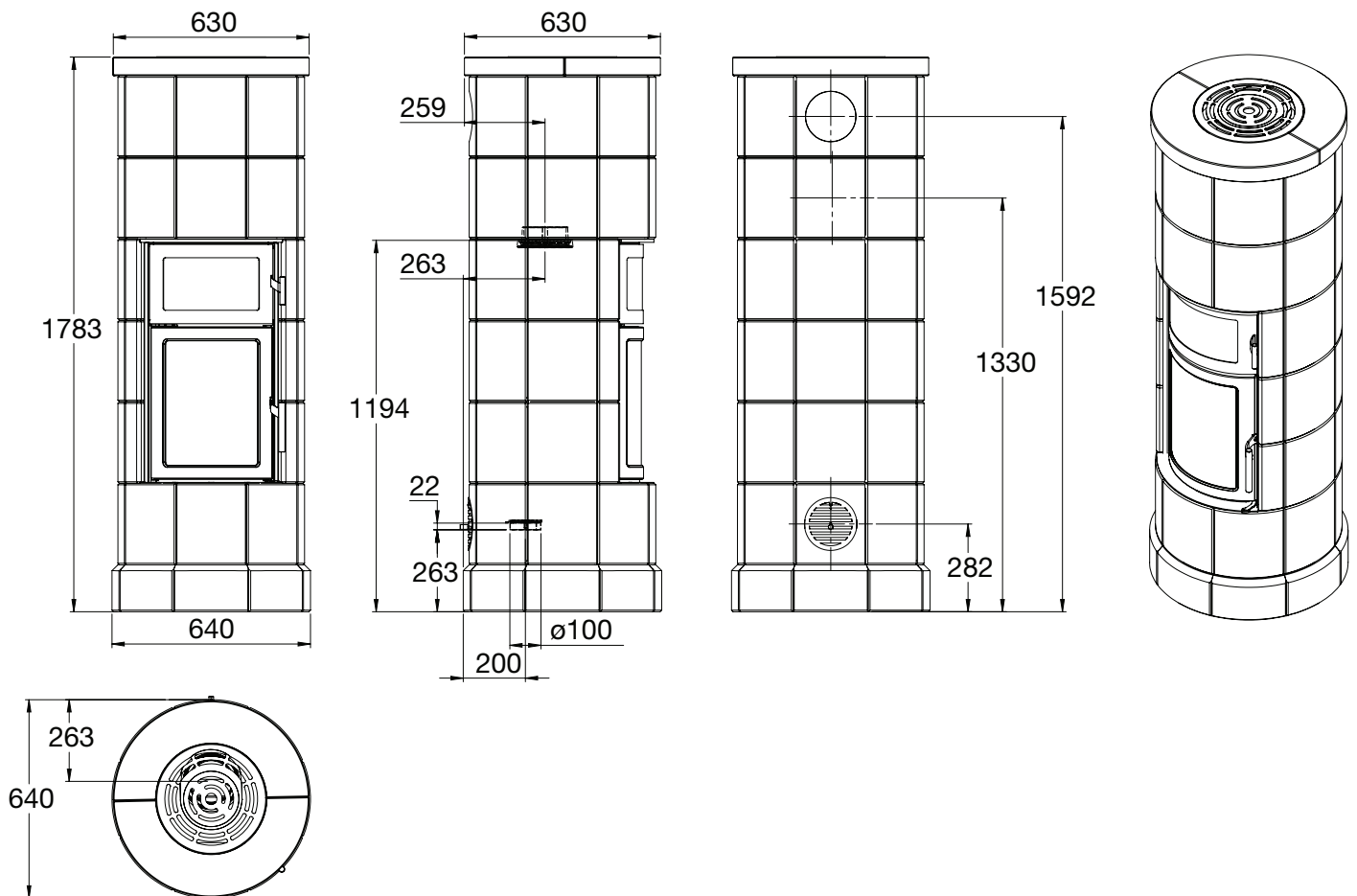
## Disegni tecnici e misure Scan-Line 20B



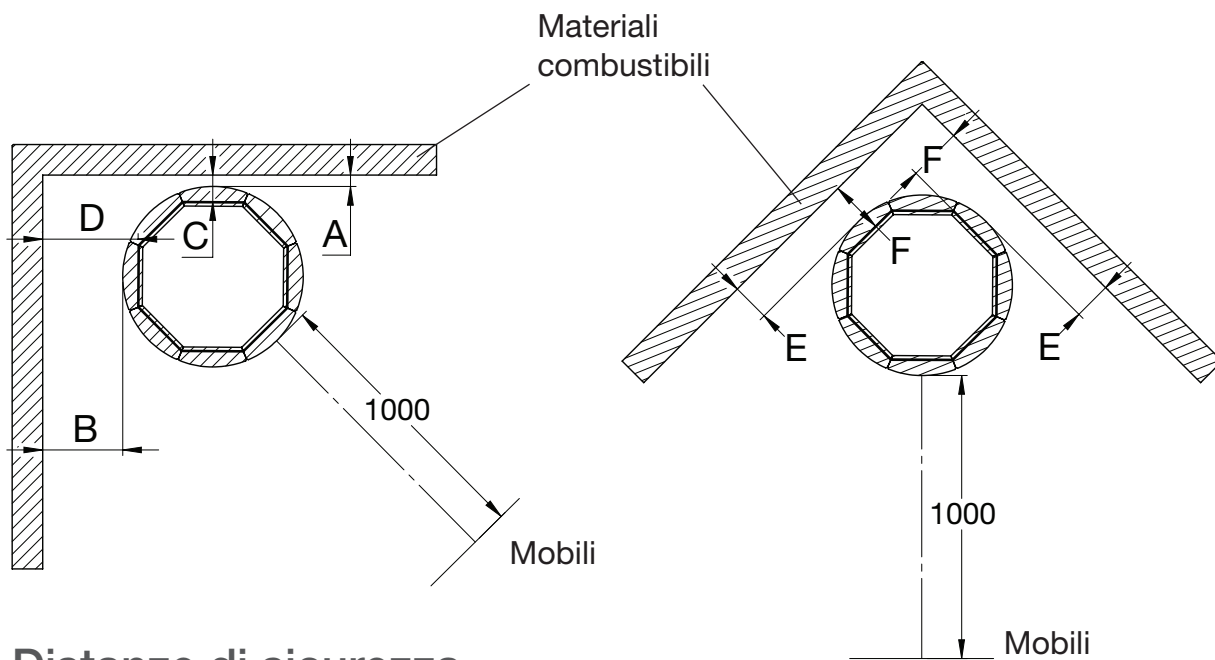
## Disegni tecnici e misure Scan-Line 30



## Disegni tecnici e misure Scan-Line 30B



## 2.6 Misure di sicurezza per l'installazione

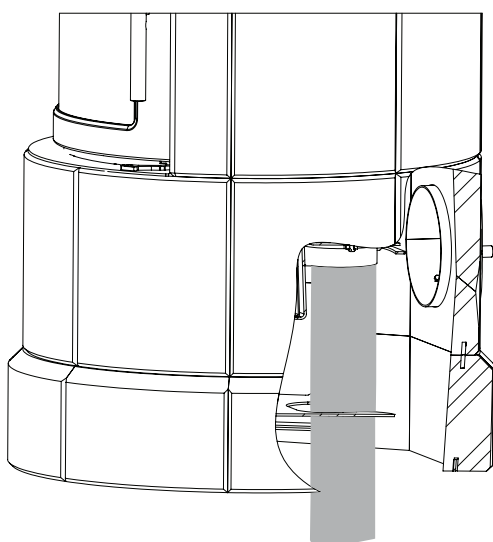


### Distanze di sicurezza

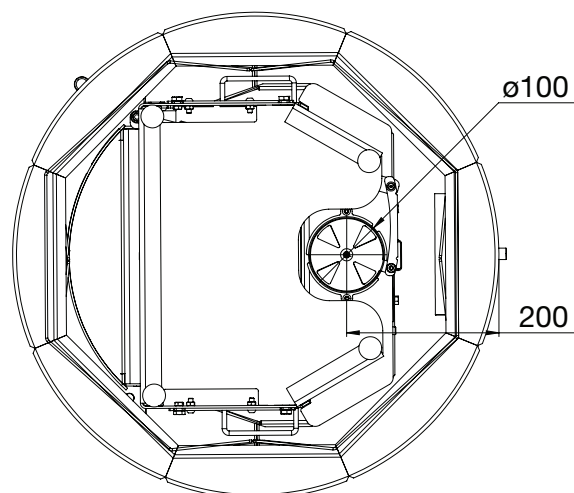
	Distanza secondo EN 16510
A	150
B	350
C*	204
D*	404
E	350
F*	404

\* Distanza dalla parete per il posizionamento del primo anello (anello inferiore).

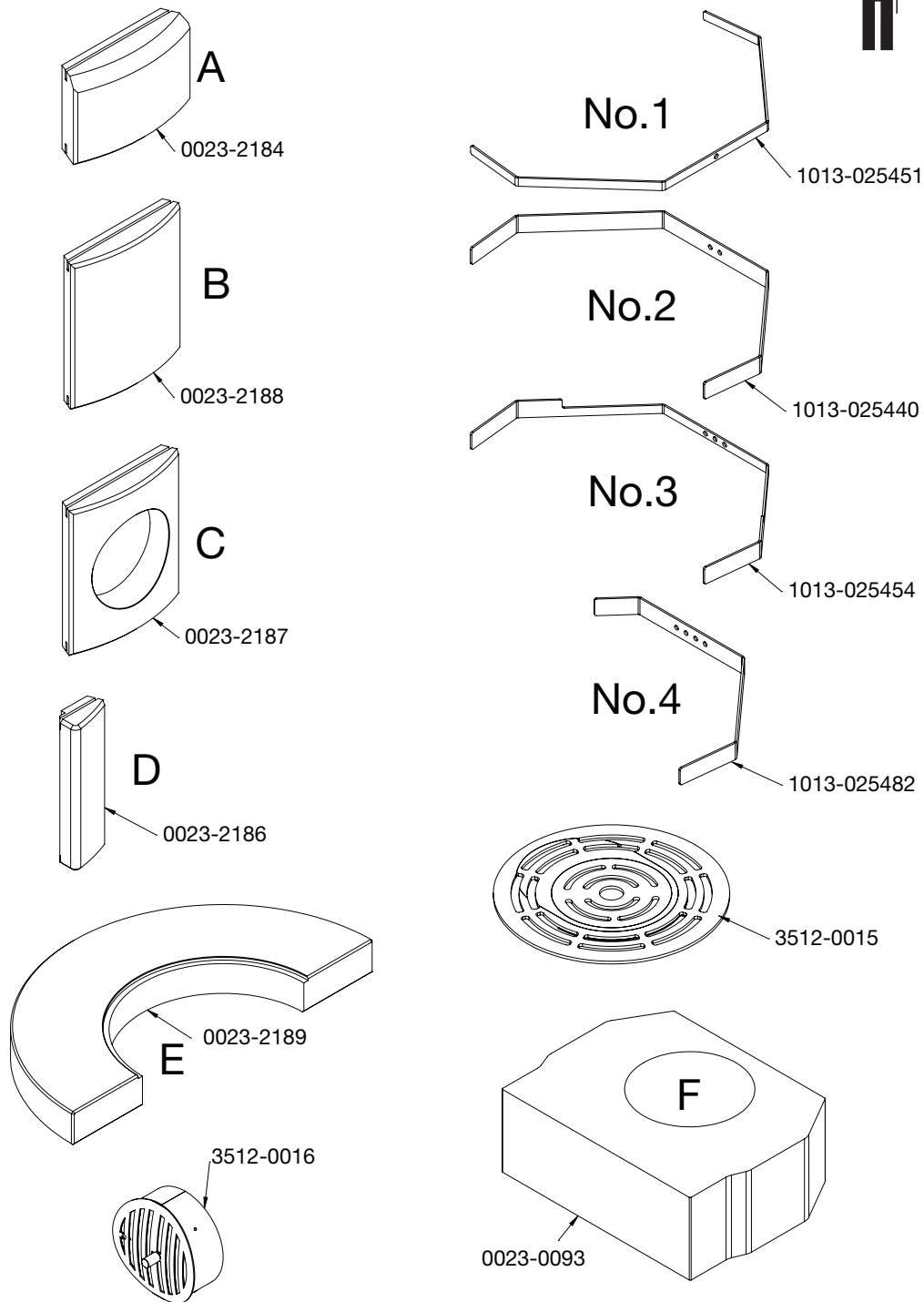
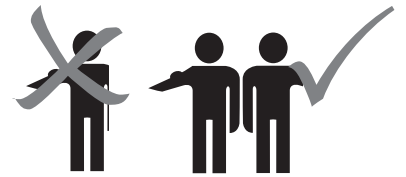
## 2.7 Ventilazione esterna tramite pavimento



Tubo flessibile, dal fondo



## 2.8 Istruzioni per l'installazione



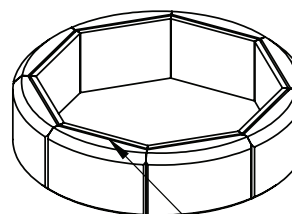
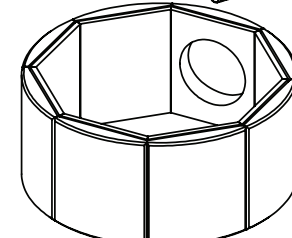
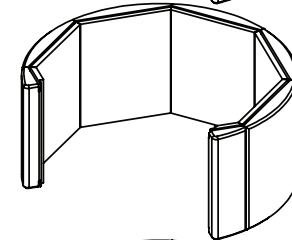
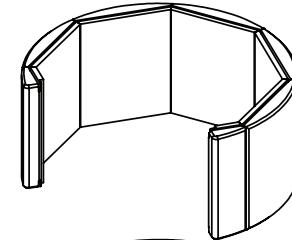
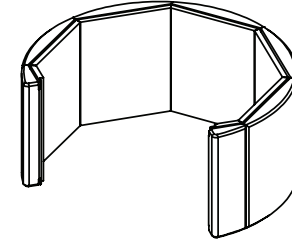
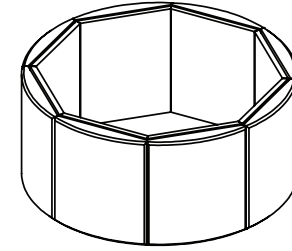
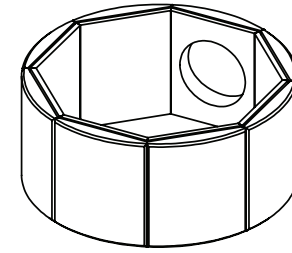
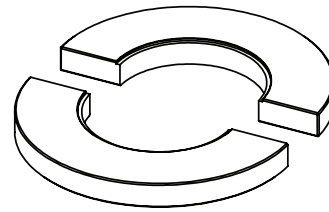
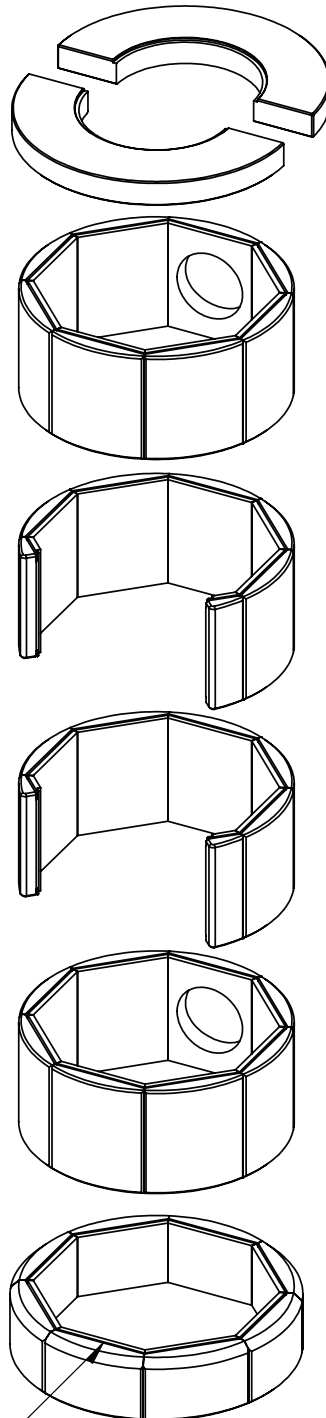
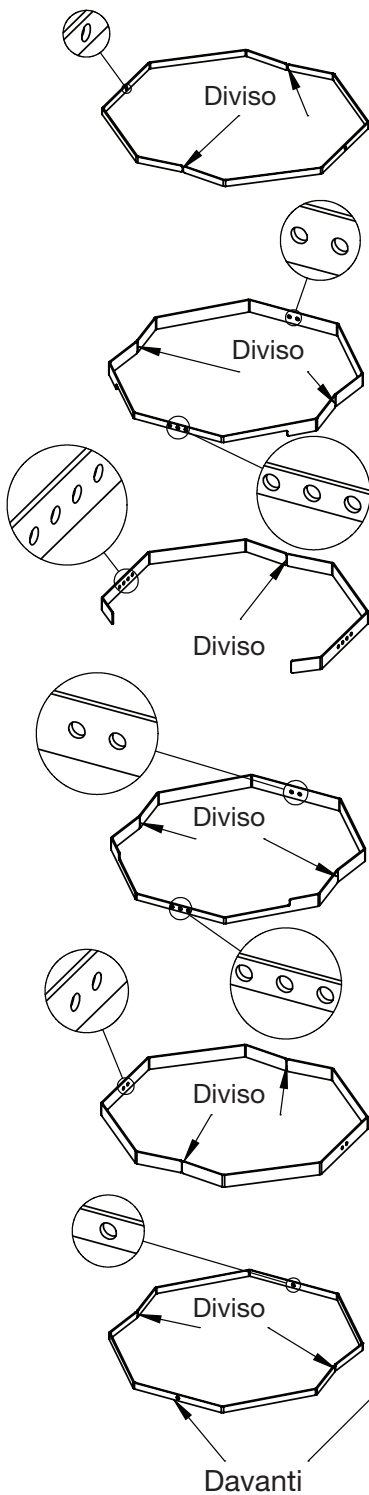
	Scan-Line 10	Scan-Line 20	Scan-Line 30	Scan-Line 20B	Scan-Line 30B
A	8	8	8	8	8
B	24	32	40	29	37
C	2	2	2	2	2
D	4	4	4	6	6
E	2	2	2	2	2
F	1	2	2	1	1
No. 1	4	4	4	4	4
No. 2	4	6	8	4	6
No. 3	2	2	2	2	2
No. 4	2	2	2	4	4



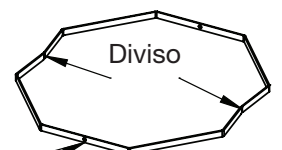
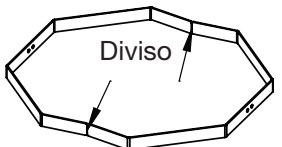
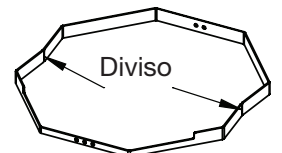
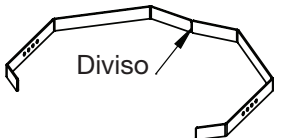
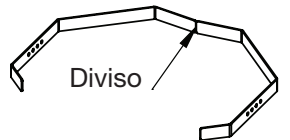
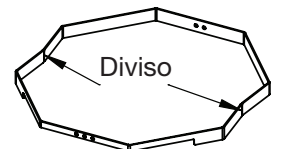
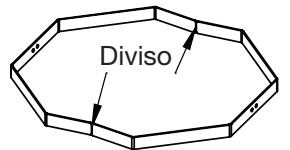
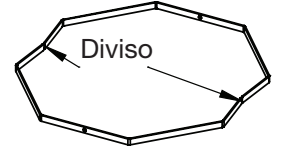
## IMPORTANTE:

gli anelli in ferro di supporto devono  
posizionati con i tagli rivolti dalla parte  
indicata nell'illustrazione.

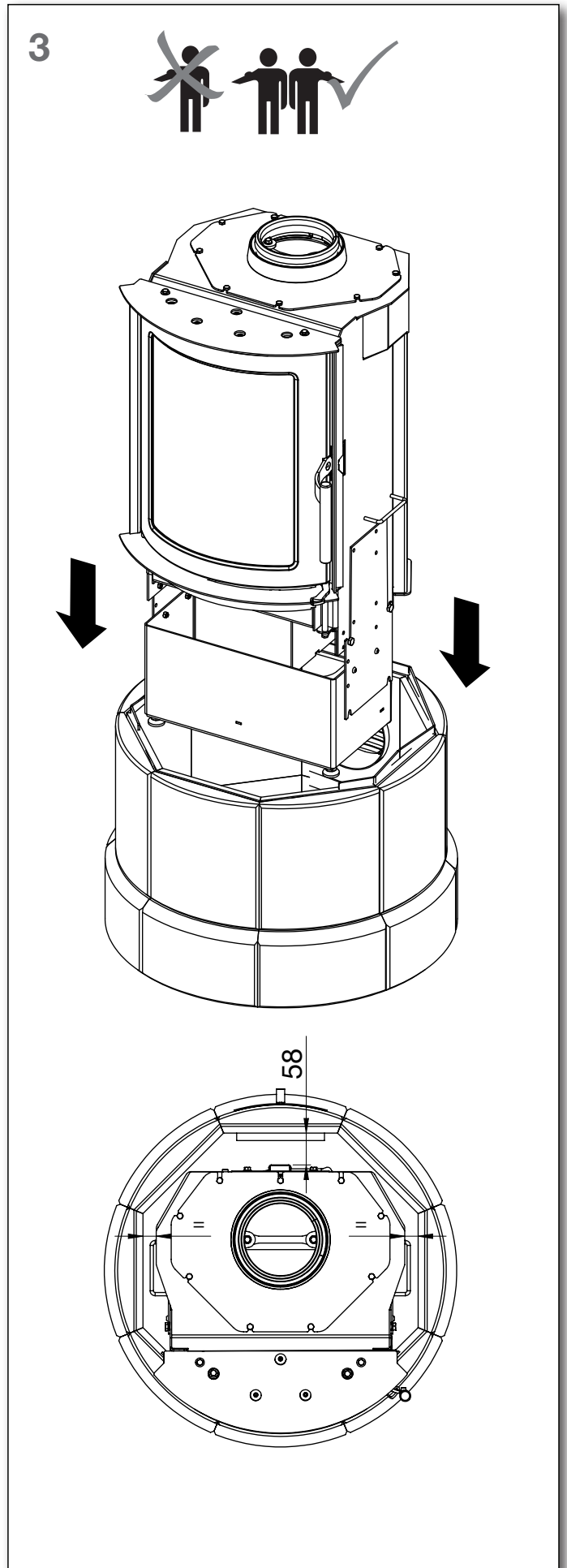
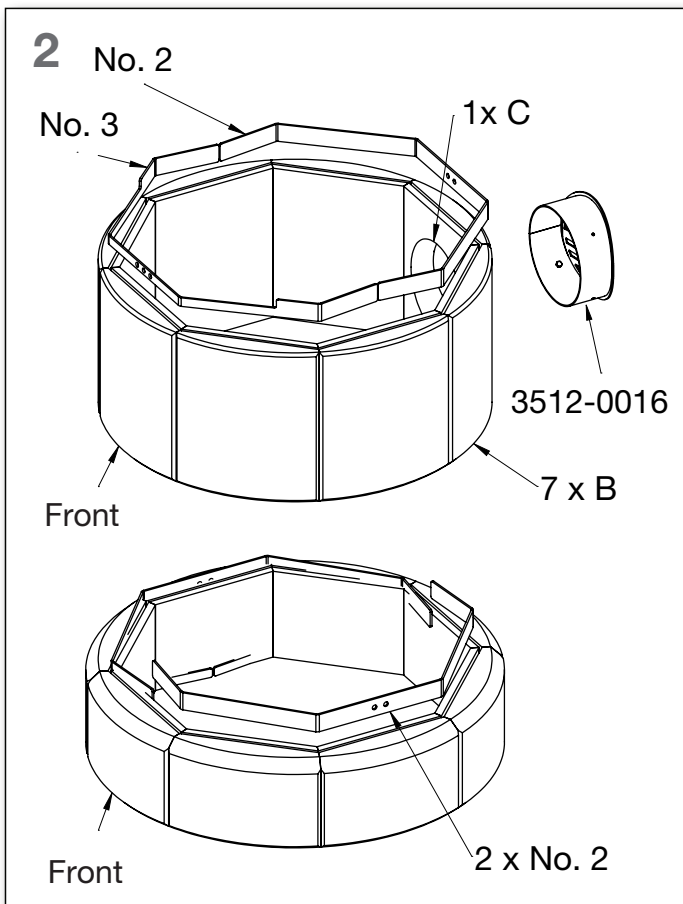
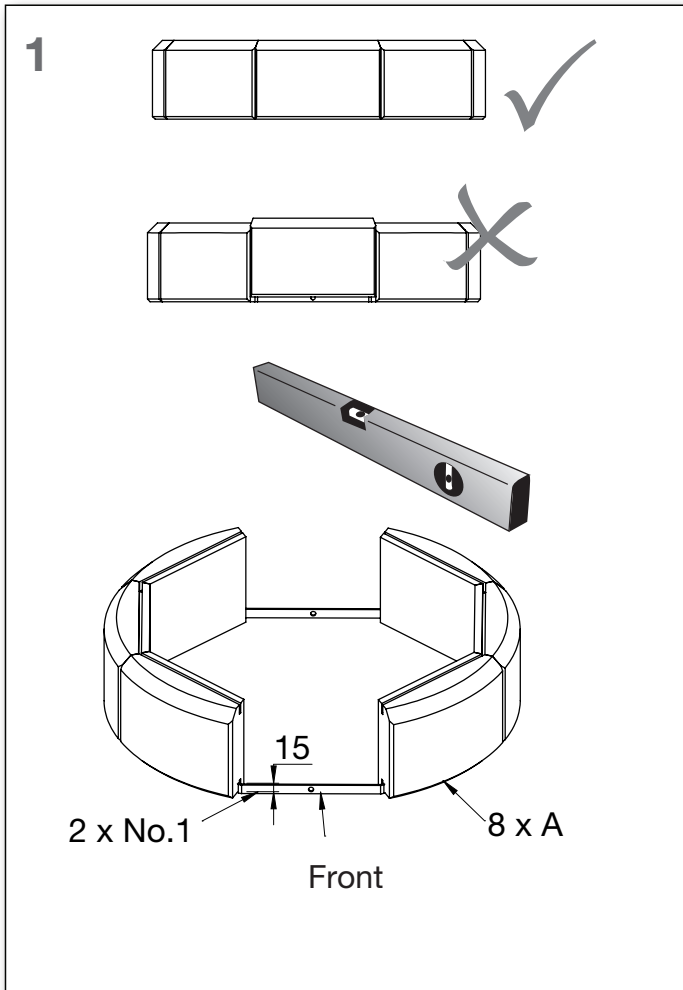
Per modelli standard

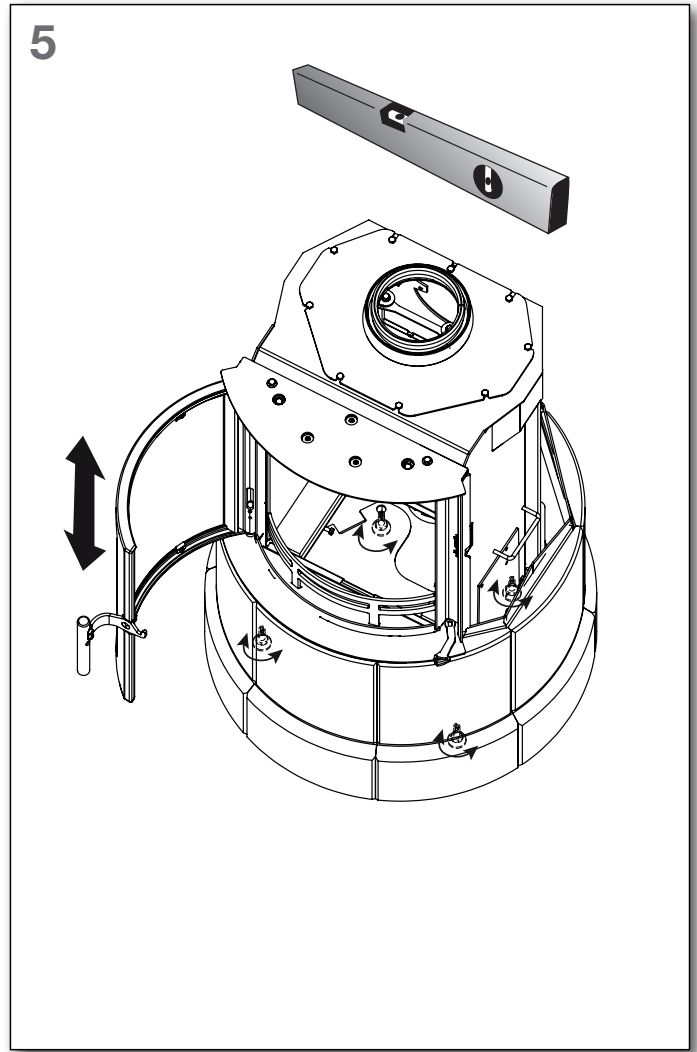
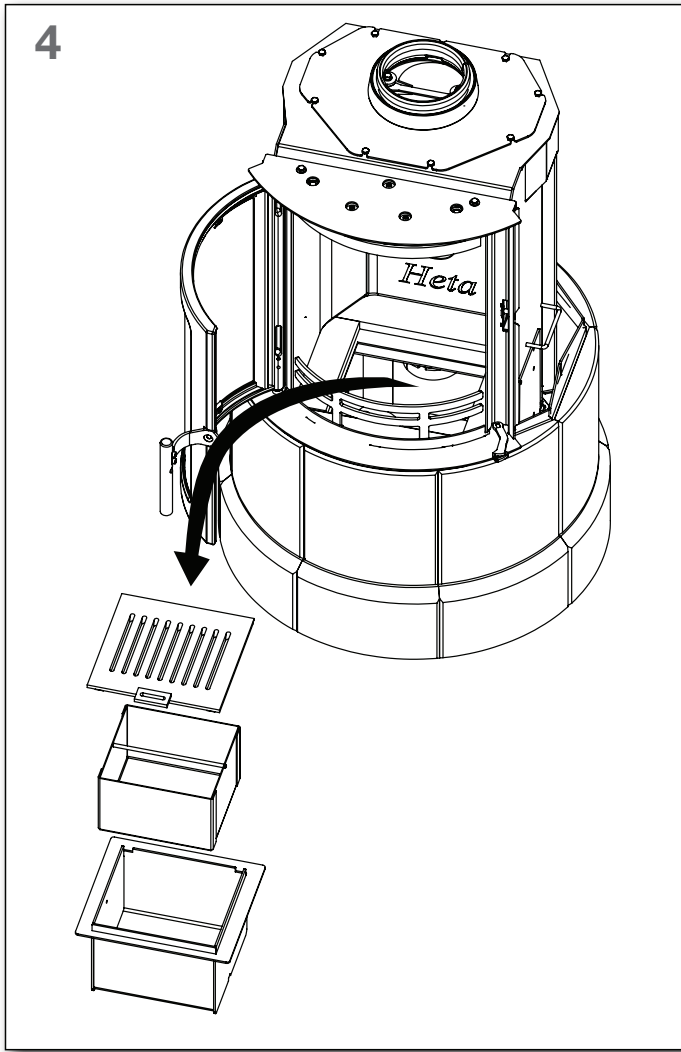


Per modelli con  
forno

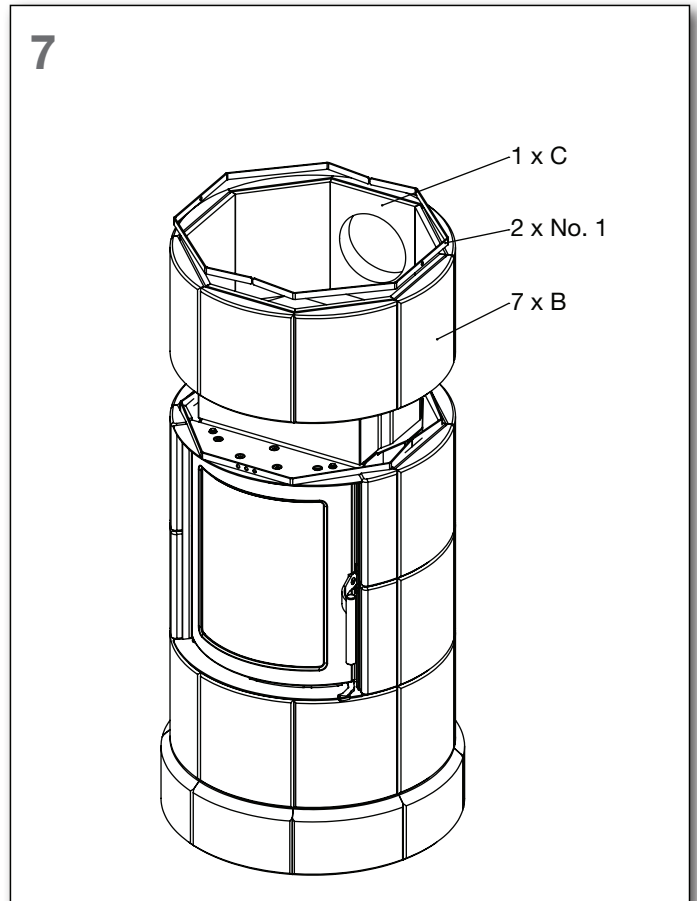
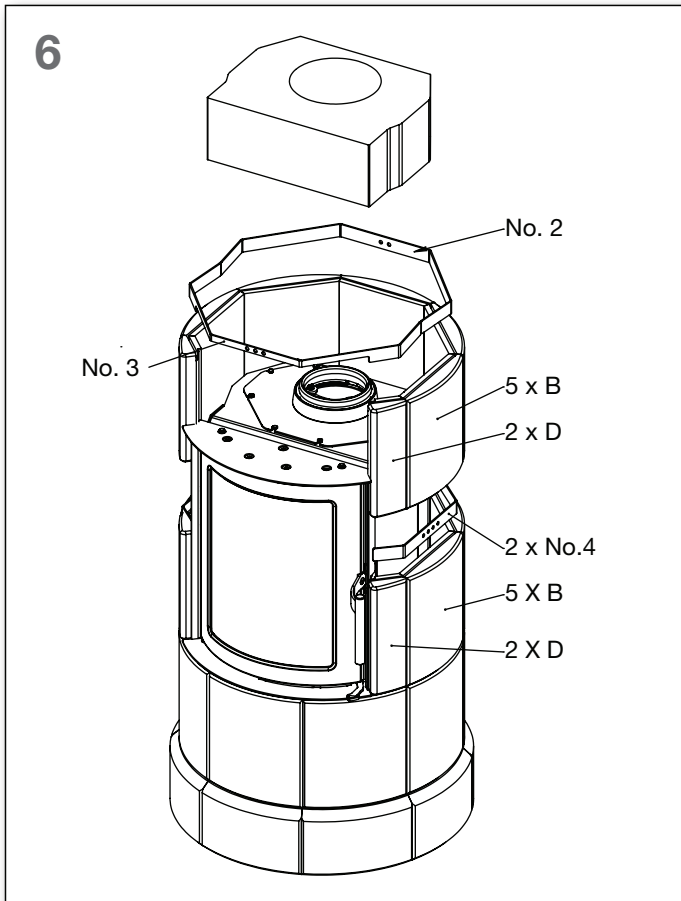


Davanti

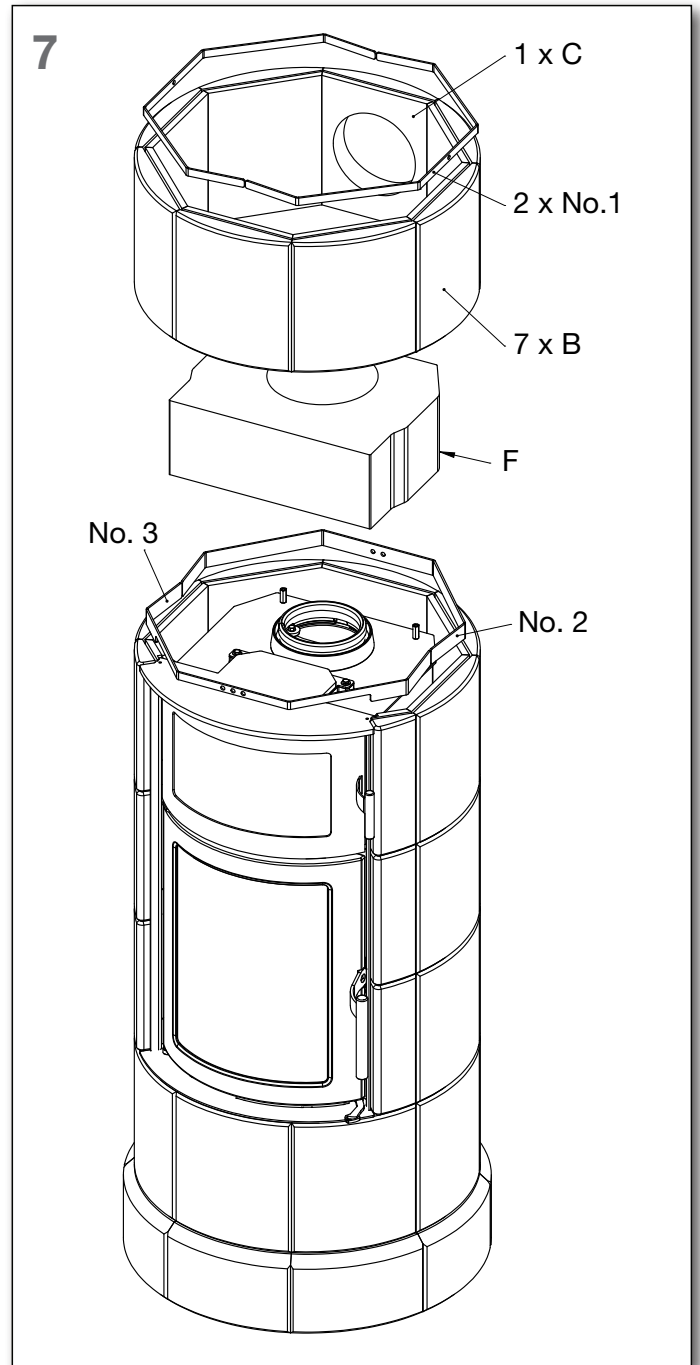
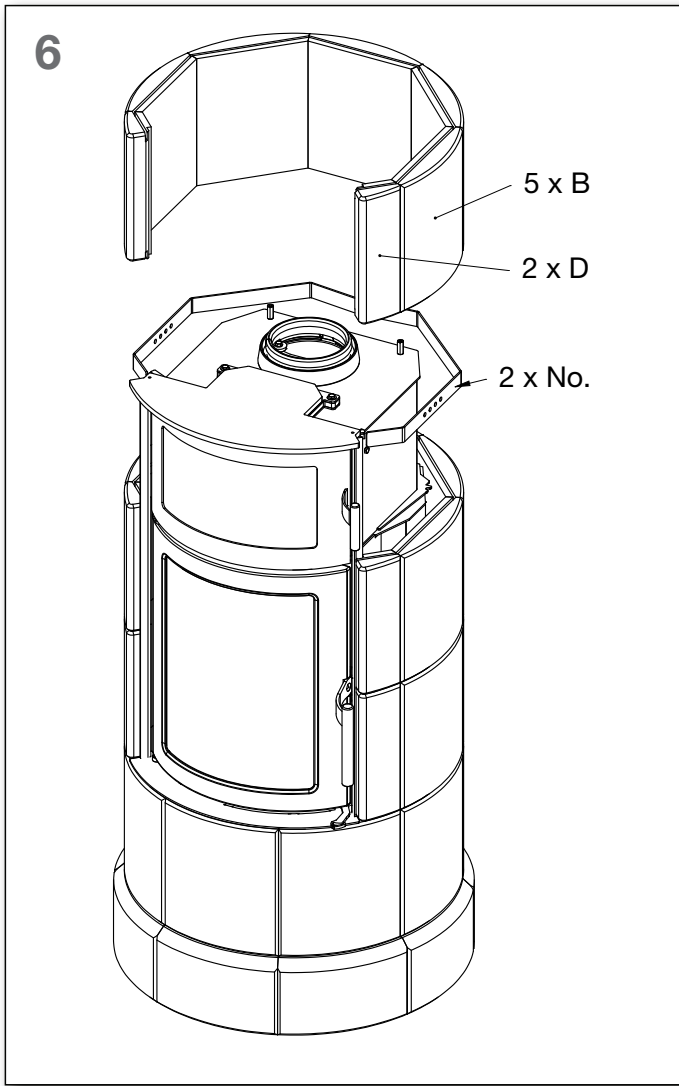




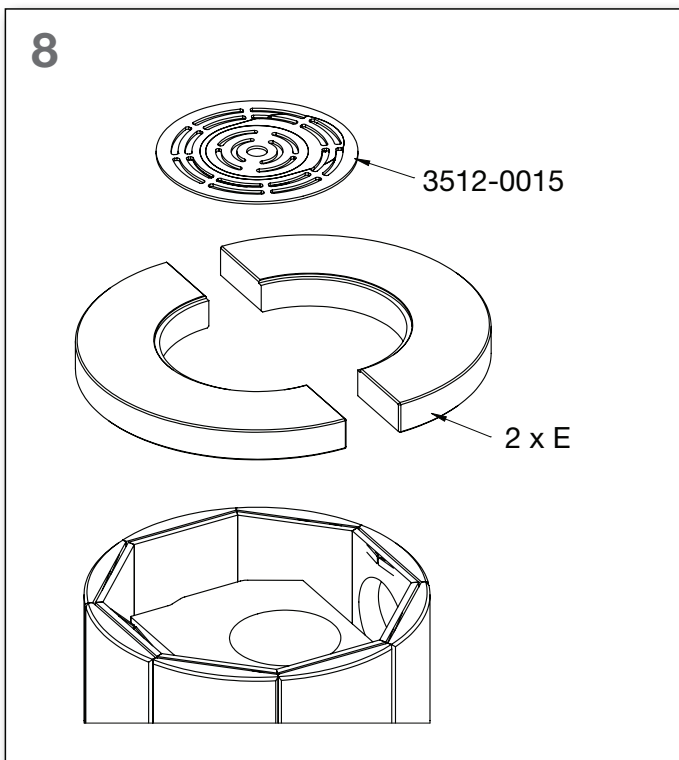
**Modelli standard**



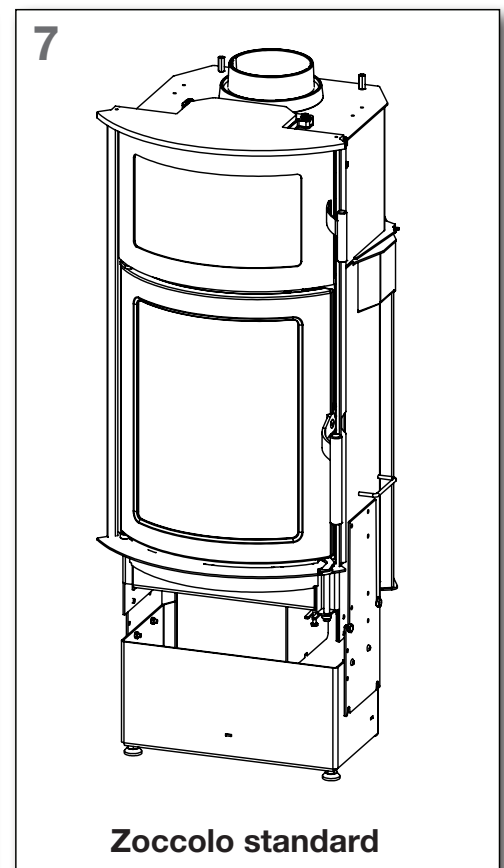
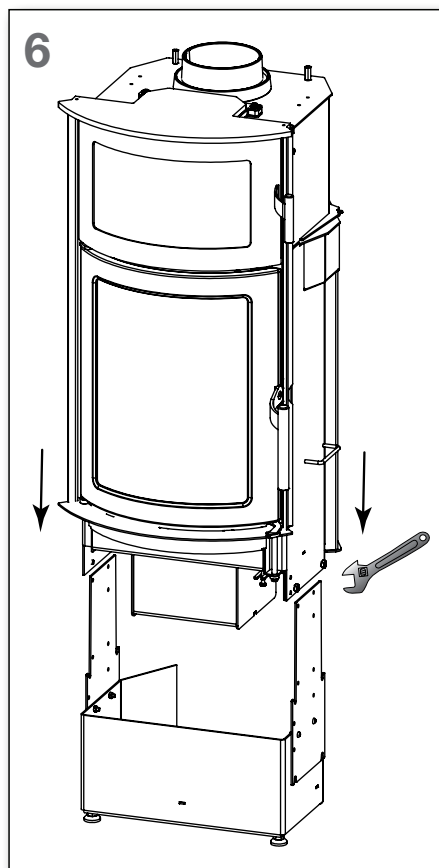
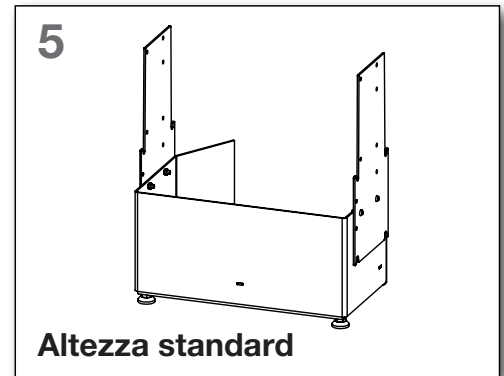
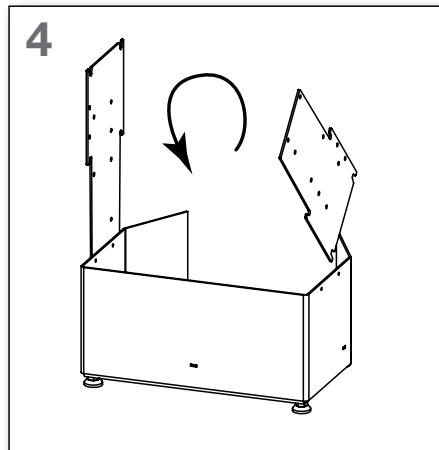
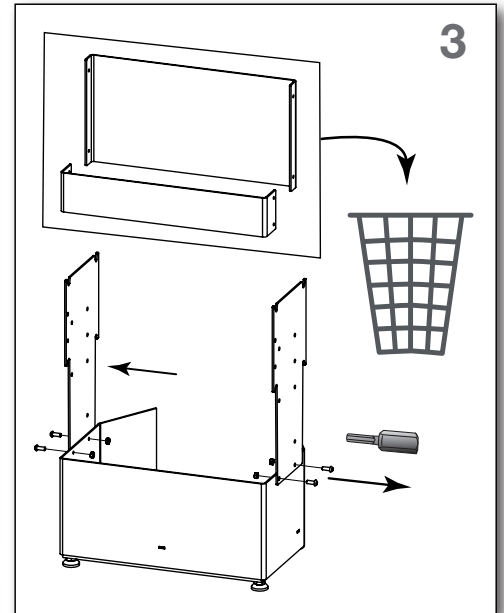
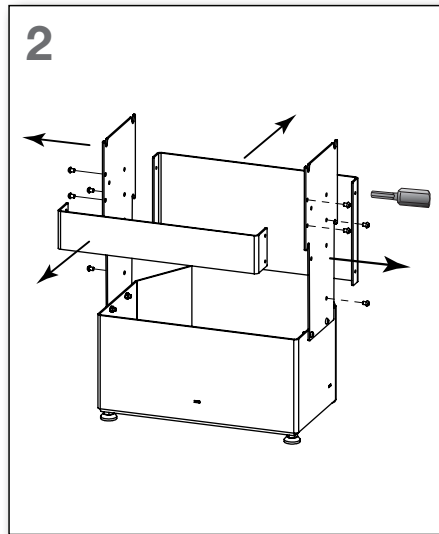
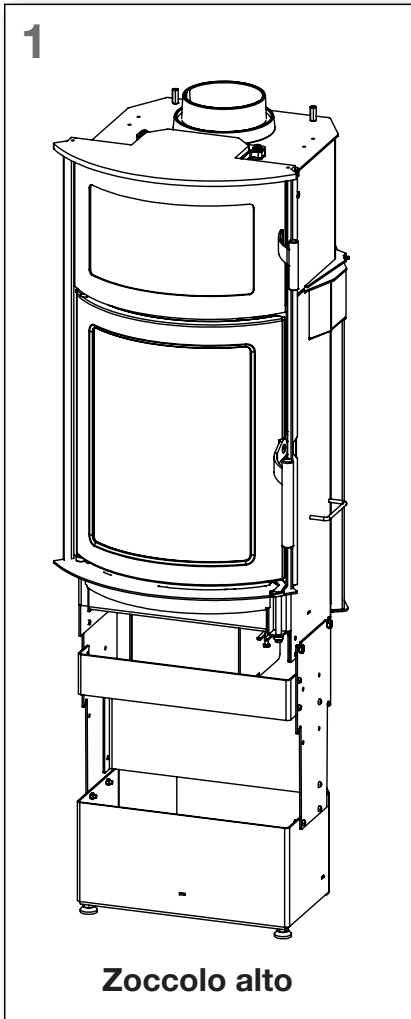
## Modelli con forno



## Tutti i modelli



## 2.9 Passaggio da zoccolo alto a zoccolo standard (Solo da alto a standard)





## Ecodesign

## EU-Dichiarazione di conformità

DoC Scan-Line 500 2354-2018

Scheda prodotto



Produttore:	Heta A/S
Indirizzo	Jupitervej 22, DK 7620 Lemvig
E-mail	heta@heta.dk
Homepage	www.heta.dk
Telefono	+ 45 9663 0600

<b>Modello</b>	Scan-Line 500, 510, 520, 520B, 550, 551, 560B, 560S, 590, Turin, Turin B, Napoli, 10-20-20B-30-30B, Tour 10-20-30, 40-40B-50-50B serie
----------------	--

<b>La dichiarazione per le serie è conforme a:</b>		
<b>Normativa di armonizzazione dell'UE pertinente</b>		
DIR 2009/125/EF		
REG (EU) 2015/1185	REG (EU) 2015/1186	
REG (EU) 2017/1369	REG (EU) 305/2011	
<b>Le norme armonizzate pertinenti</b>		
EN 16510-1-2022 EN 16510-2-1-2022		

<b>Caratteristiche quando l'apparecchio è in funzione unicamente con il combustibile preferito</b>		
<b>Potenza termica</b>		
<b>Voce</b>	<b>Simbolo</b>	<b>Valore / Unità di misura</b>
Potenza termica nominale	$P_{nom}$	6 kW
Potenza termica minima	$P_{min}$	
<b>Efficienza utile (NCV ricevuto)</b>		
Efficienza utile alla potenza termica nominale	$\eta_{th, nom}$	82%
Efficienza utile alla potenza termica minim	$\eta_{th, min}$	
<b>Consumo ausiliario di energia elettrica</b>		
Alla potenza termica nominale	$e_{l, max}$	- kW
Alla potenza termica minima	$e_{l, min}$	- kW
In modo stand-by	$e_{l, SB}$	- kW


<b>Tipo di potenza termica/controllo della temperatura ambiente</b>	
potenza termica a fase unica senza controllo della temperatura ambiente	si
due o più fasi manuali senza controllo della temperatura ambiente	no
con controllo della temperatura ambiente tramite termostato meccanico	no
con controllo elettronico della temperatura ambiente	no
con controllo elettronico della temperatura ambiente e temporizzatore giornaliero	no
con controllo elettronico della temperatura ambiente e temporizzatore settimanale	no

<b>Altre opzioni di controllo</b>	
controllo della temperatura ambiente con rilevamento di presenza	no
controllo della temperatura ambiente con rilevamento di finestre aperte	no
con opzione di controllo a distanza	no

<b>Numero di serie relativo per la valutazione e la verifica della costanza delle prestazioni</b>
Danish Technological Institute, DK 8000 Århus C No. 1235 Report no. 300-ELAB-2354-EN

<b>Combustibile</b>	<b>Combustibile preferito</b>	<b>Altri combustibili idonei</b>
Ceppi di legno con tenore di umidità $\leq 25$ %	si	no
Legno compresso con tenore di umidità $< 12$ %	no	si
Altra biomassa legnosa	no	no
Biomassa non legnosa	no	no
Antracite e carbone secco	no	no
Coke metallurgico	no	no
Coke a bassa temperatura	no	no
Carbone bituminoso	no	no
Mattonelle di lignite	no	no
Mattonelle di torba	no	no
Mattonelle di miscela di combustibile fossile	no	no
Mattonelle di miscela di biomassa e combustibile fossile	no	no
Altra miscela di biomassa e combustibile solido	no	no

<b>Emissioni a potenza termica nominale</b>	$\eta_s$ %	mg/Nm <sup>3</sup> (13 % O <sub>2</sub> )			
		<b>PM</b>	<b>OGC</b>	<b>CO</b>	<b>NO<sub>x</sub></b>
	$\geq 65$	$\leq 40$	$\leq 120$	$\leq 1500$	$\leq 200$
	72	19	50	558	90

<b>Documentazione tecnica</b>	
Funzione di riscaldamento indiretto	no
Resa termica diretta	6 kW
Indice di efficienza energetica EEI	EEI 109
Temperatura del gas di combustione all'uscita di calore nominale	T 243°C
Classe di efficienza energetica	

<b>Sicurezza antincendio</b>	
Reazione al fuoco	A1
Prova di sicurezza antincendio in relazione alla combustione del legno	Approvata
Distanza dai materiali combustibili Retro	Distanza minima in mm 150
Distanze laterali dai materiali combustibili	350
Distanza dai mobili	1000

Firmato per conto del costruttore di: 20.11.2025



**HETA**  
 Jupitervej 22, DK-7620 Lemvig  
 TLF: +45 96 63 06 00  
 Martin Bach

La firma dello spazzacamino Data \_\_\_\_\_

Firma \_\_\_\_\_

