

ISTRUZIONI DI INSTALLAZIONE ED UTILIZZO

SCAN-LINE 800IT SCAN-LINE 800 FINESTRE LATERALI



www.hetaheating.it



IT

DESIGN DANESE . QUALITÀ DANESE . PRODUZIONE DANESE

Congratulazioni per la vostra nuova stufa a legna. Siamo sicuri che trarrete il massimo beneficio dal Vostro investimento, specialmente se seguirete i consigli e le istruzioni che seguono.

Scan-Line 800IT è Scan-Line 800 Finestre Laterali stata approvata in conformità ad EN 16510, NS 3058/3059. Tramite l'approvazione, l'utente riceve la garanzia che la stufa rispetterà una serie di specifiche e requisiti, che garantiscono l'uso di materiali di buona qualità, l'impatto zero sull'ambiente da parte della stufa e un buon risparmio sui costi di riscaldamento.

I valori dichiarati sopra riportati si applicano a tutte le varianti della serie Scan-Line 800.

Istruzioni per l'uso

Sommario

Prima dell'installazione.....	3-4
1. Istruzioni d'uso.....	5
1.1 Prima di utilizzare.....	5
1.2 Prima accensione.....	5
1.3 Regolazione del flusso d'aria.....	5
1.4 Accensione della stufa.....	5
1.5 Rifornimento.....	5
1.6 Rimozione della cenere.....	6
1.7 Riduzione della combustione.....	6
1.8 Rischio di esplosione.....	7
1.9 Tiraggio della canna fumaria.....	7
1.10 Combustibile.....	8
1.11 Irregolarità del funzionamento.....	9
1.12 Combustione della canna fumaria.....	9
1.13 Manutenzione.....	9
1.14 Pulizia del vetro.....	9
1.15 Pulizia del forno da cottura.....	9
1.16 Diagramma della manutenzione.....	10
1.17 Garanzia.....	11
1.18 Tabella risoluzione dei problemi.....	12
1.19 Pulizia/riposizionamento refrattari dopo la pulizia della canna fumaria - Scan-Line 800.....	13
1.20 Pulizia/riposizionamento refrattari dopo la pulizia della canna fumaria - Scan-Line 800 Finestre laterali.....	14
1.21 Tabella dati tecnici della stufa.....	15
1.22 Disegno esploso.....	16
2. Guida all'installazione.....	21

Heta A/S

Jupitervej 22,
DK-7620 Lemvig

Telefono: +45 9663 0600
E-mail: heta@heta.dk

Copyright © 2014
Heta è una società Registrata
marchio di Heta A/S

Stampato in Danimarca
Soggetto a errori di stampa e
variazioni.

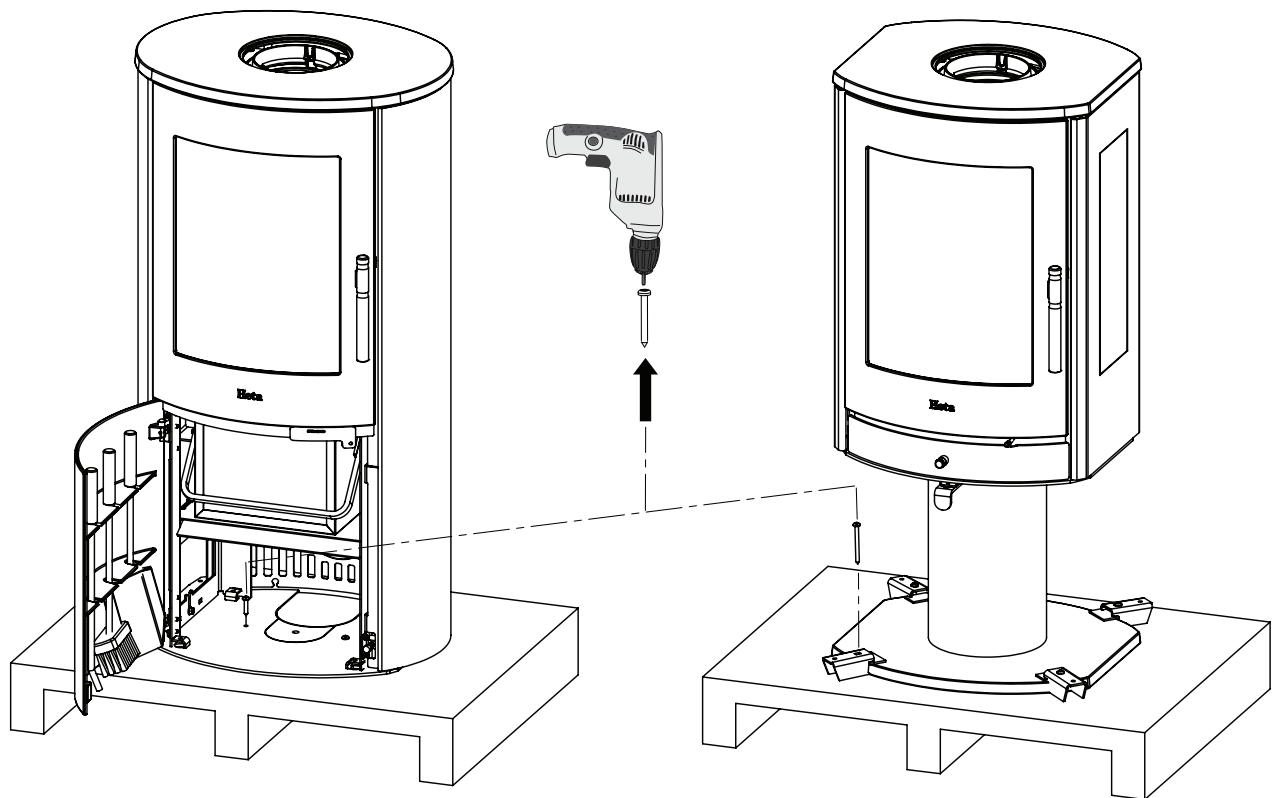
07.02.2026
0037-1337 Versione 2,4

PRIMA DELL'INSTALLAZIONE


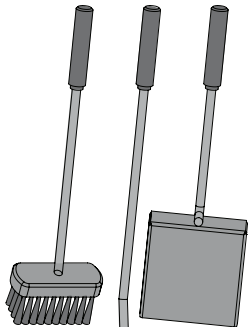

Le stufe e inserti a legna Heta sono prodotti di qualità, per questo la vostra prima impressione è importante! Abbiamo una buona rete logistica che trasporta i nostri prodotti con molta cura presso i nostri rivenditori. Tuttavia, durante il trasporto o la movimentazione, possono verificarsi danni alle parti più esposte. È importante che al momento della ricezione, controlliate il vostro prodotto Heta attentamente e riferiate immediatamente eventuali danni o difetti al rivenditore.

L'imballo: il legno non è trattato ed è in grado di bruciare nella stufa. Plastica e cartone devono essere opportunamente smaltiti.

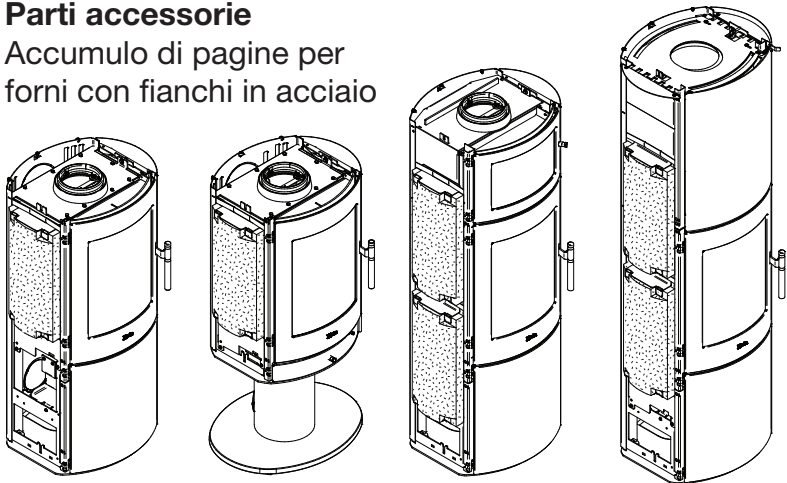
Disimballare la stufa



Con la vostra nuova stufa o inserto a legna troverete quanto segue:

<p>Muanuale delle istruzioni</p>		<p>Q.C.</p>	
<p>Guanto Heta (o "mano fredda") 0023-9002</p>		<p>Set per caminetto</p>	
<p>Scheda dati tecnici</p>		<p>Gli attrezzi necessari per l'uso non sono inclusi.</p>	

Parti accessorie
Accumulo di pagine per forni con fianchi in acciaio



<p>Scan-Line 800 810, 840, 840 B</p> <p>5032-0090</p>	<p>Scan-Line 850</p> <p>5032-0090</p>	<p>Scan-Line 820</p> <p>5032-0091</p>	<p>Scan-Line 830, 830 B</p> <p>5032-0093</p>
---	---------------------------------------	---------------------------------------	--

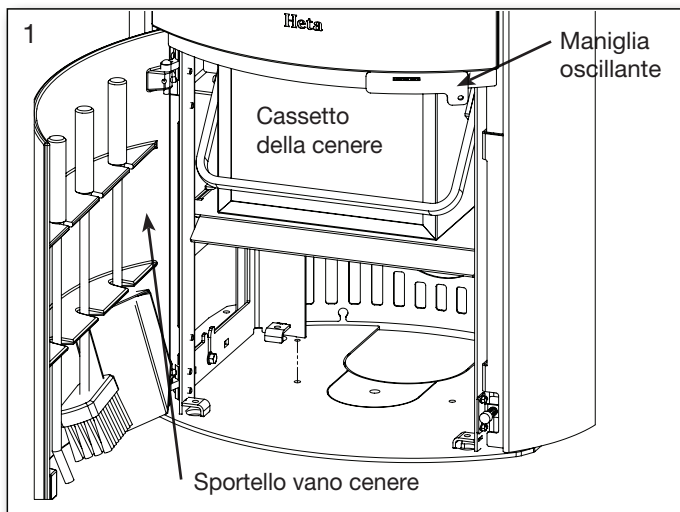
Parti accessorie
HAC kit
Nr. 5032-0102



1. ISTRUZIONI PER L'USO

1.1 Prima dell'utilizzo

Prima di utilizzare la stufa a legna, assicurarsi che le condizioni di installazione siano soddisfatte. Guardare pag. 22.

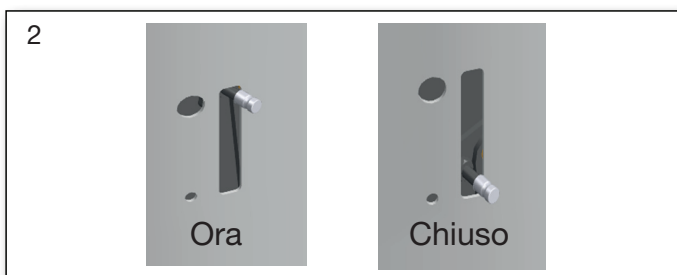


1.2 Prima accensione

La verniciatura della stufa è indurita in fabbrica, tuttavia alla prima accensione può emettere odori sgradevoli. Si consiglia pertanto una buona ventilazione durante la prima accensione.

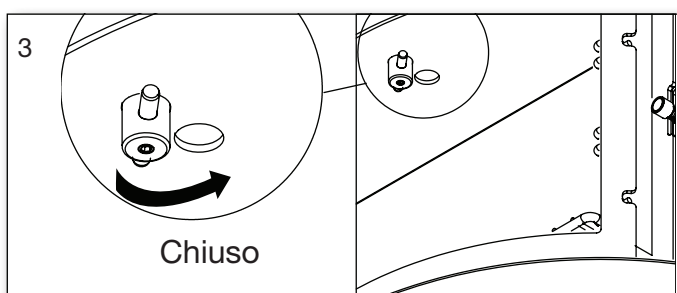
1.3 Regolazione del flusso d'aria

L'aria di combustione va apportata alla stufa con l'uso della maniglia laterale posteriore, fig 2.



L'aria di combustione è completamente aperta nella posizione più alta.

L'aria di combustione si chiude gradualmente abbassando la maniglia ed è completamente chiusa nella posizione più bassa.



Prima dell'accensione, è molto importante che la ventola nel forno da cottura XL sia chiusa. Vedi fig. 3.

1.4 Accensione

Appoggiare due pezzi di combustibile sul fondo. Su questi, ammuccchiare combustibile in bastoncini a strati, lasciando dell'aria nel mezzo, così da accenderne la parte superiore. Se necessario, utilizzare bustine di paraffina per l'accensione. Le fiamme devono farsi strada dall'alto verso il basso.



L'uso di qualsiasi gas, olio o liquido combustibile è severamente vietato per l'uso di una stufa a legna.

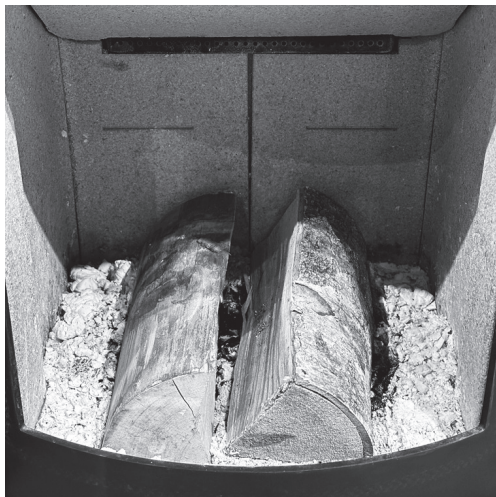
Raccomandiamo di effettuare la prima combustione con la valvola di regolazione dell'aria completamente aperta, così che la stufa e la canna fumaria si riscaldino in modo ottimale.



Inquadra il codice e seleziona la lingua.

1.5 Rifornimento

Il normale rifornimento di combustibile deve avere luogo quando c'è ancora un buono strato di braci. Distribuire le braci sul fondo, ma principalmente nella parte anteriore della stufa. Collocare una quantità di ceppi corrispondenti a 1,4 kg per Scan-Line 800IT e a 1,5 kg per Scan-Line 800 con finestre laterali, sopra le braci in perpendicolare rispetto all'apertura della stufa. Vedere fig. 5. Aprire l'aria di combustione completamente e mantenere l'eventuale sportello socchiuso (non è necessario mantenerlo socchiuso, ma può accelerare l'accensione del combustibile).



Il legno si accenderà molto velocemente (circa in 1-3 minuti). Se l'accensione è avvenuta a sportello aperto, questo va chiuso poco dopo e, quando il fuoco ha attecchito bene sul legno, l'aria di combustione va regolata al livello desiderato. La potenza nominale di SL 800 - 6,8 kW, SL 800 Finestre laterali - 6,6 kW viene raggiunta dopo un periodo di accensione di circa 50 minuti.

Tipo stufa	Apertura valvola dell'aria in %	Quantità di legna per accensione
Scan-Line 900	80	1,42 kg
Scan-Line 900 Finestre laterali	80	1,52 kg



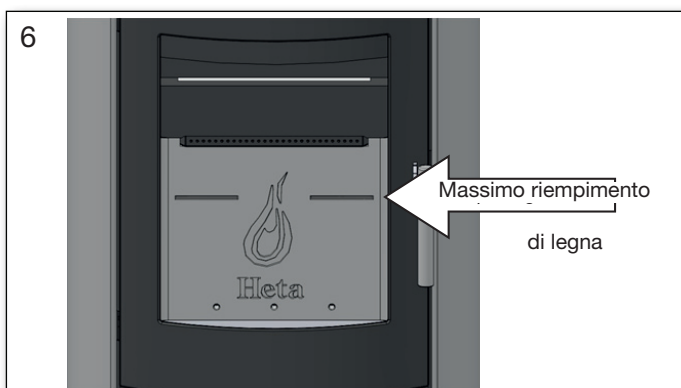
Lo sportello deve essere chiuso durante questa operazione.

Al rifornimento, assicurarsi che il combustibile non sia troppo ammassato, poiché ciò comporterebbe una peggiore combustione e una minore resa.



Fare attenzione quando si posiziona la legna all'interno del focolare (usando il guanto provvisto).

Si rischia di crepare o rompere le pareti di vermiculite refrattaria.



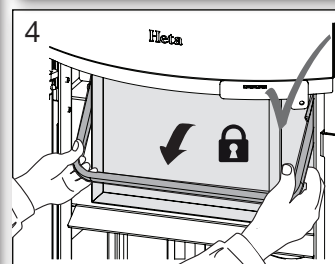
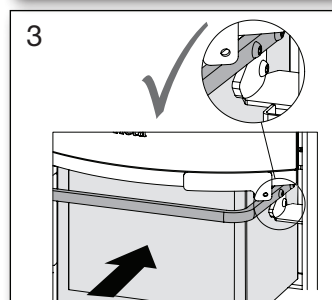
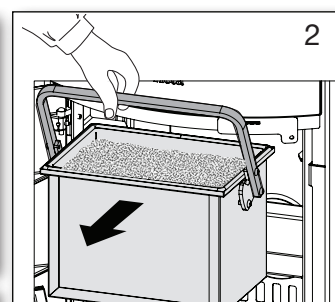
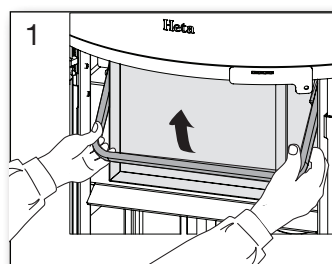
In caso di debole tiraggio della canna fumaria consigliamo di aprire una finestra, questo aumenterà la ventilazione e darà più ossigeno al processo di combustione.



Durante il rifornimento, il carico massimo di legna non può superare i 1,4 kg. In caso di superamento di tale quantità, la garanzia decade.

1.6 Rimozione della cenere

Tirando avanti e indietro il braccio che scuote, la griglia ruota in modo che la cenere cada attraverso i fori e giù nel secchio della cenere. Può essere utile lasciare ca. Strato di cenere di 0,5 cm sul fondo della camera di combustione sopra la griglia come isolamento.



Attenzione al momento dello svuotamento della cenere: potrebbero essere nascoste braci incandescenti che durano molto a lungo.

Il cassetto cenere deve essere sicuro e non deve essere in grado di muoversi dopo essere stato bloccato.

Non accendere il forno se il cassetto cenere non è bloccato. La garanzia decade se non viene rispettata.

1.7 Ridurre la combustione

La stufa è adatta all'utilizzo intermittente.

Non abbassare mai l'aria in modo tale che la legna sia ventilata e la fiamma ridotta. Aspettare a chiudere l'aria fino a quando le fiamme si spengono e la legna viene trasformata in carbone incandescente.

Se cercate di ottenere meno emissioni di calore, fatelo caricando pezzi di legna più piccoli e dimu-

nuendo il flusso d'aria esterna. Non chiudere completamente l'aria esterna durante l'accensione.

Attenzione che la stufa produce naturalmente fuliggine se il flusso d'aria esterno è troppo basso. Ciò è dannoso per l'ambiente. Inoltre c'è il rischio per il vetro, per la canna fumaria e per altre che possono venire coperte dalla fuliggine.

Se questa situazione viene combinata con la combustione di legna umida, l'accumulo di fuliggine può diventare così spesso e appiccicoso che la guarnizione può, per esempio, staccarsi quando la porta viene riaperta il giorno dopo.



Non utilizzare mai la stufa se le guarnizioni sono allentate.

1.8 Pericolo di esplosione



È molto importante non allontanarsi dalla stufa finché vi è fiamma viva al suo interno dopo il rifornimento di legna (la fiamma si presenta, normalmente, entro 1 minuto e mezzo).

Può verificarsi pericolo di esplosione quando si inserisce troppa legna nella stufa, poiché si sviluppa una grande quantità di gas, che può esplodere se l'apporto di aria è insufficiente.

ATTENZIONE!



Quando è in accensione la stufa diventa molto calda (più di 90° C). I bambini devono evitare il contatto con la stufa.

Può essere necessario mettere una sorta di recinzione se si hanno bambini molto piccoli.

Non devono essere conservati materiali infiammabili nelle vicinanze della stufa come vestiti da asciugare, mobili o tende.

1.9 Tiraggio e canna fumaria

Lo scarso tiraggio non permetterà alla stufa o inserto di bruciare come dovrebbe. Il vetro può sporcarsi, richiedendo una pulizia della canna fumaria più frequente, il fumo potrebbe uscire quando si apre la porta abbassando il rendimento di calore e producendo inutile inquinamento all'ambiente.

Un buon tiraggio garantirà alla stufa di ottenere la combustione ottimale con la migliore efficienza. Le stufe a legna Heta sono costruite in modo da regolare autonomamente l'afflusso di aria necessaria alla combustione. Ciò garantisce

un alto rendimento, il vetro pulito e un basso impatto ambientale.

Il tiraggio minimo della canna fumaria: 12 PA per Scan-Line 800IT e 12 PA per Scan-Line 800 Finestre laterali, ciò garantisce una combustione ottimale, una bella visione della fiamma, così come il raggiungimento dell'efficienza nominale.

Tuttavia, sussiste il rischio di emissioni di fumo se lo sportello viene aperto durante una combustione a fiamma alta, o se manca il giusto apporto d'aria alla stanza, oppure se un ventola di aspirazione è in uso.

La temperatura dei fumi con rendimento nominale: 267°C Scan-Line 800IT (rispetto a 20°C) e 276°C Scan-Line 800 Finestre laterali (rispetto a 20°C).

Scan-Line 800IT

Il flusso di massa dei fumi è 5,9 g/sec.

Corrispondente a 21,2 m³/h di aria di combustione bruciando 1,42 kg di legna.

Scan-Line 800 Finestre laterali

Il flusso di massa dei fumi è 5,7 g/sec.

Corrispondente a 20,5 m³/h di aria di combustione bruciando 1,52 kg di legna.

Il tiraggio della canna fumaria è provocato dalla differenza tra le alte temperature al suo interno e della temperatura esterna più fredda.

La lunghezza e l'isolamento della canna fumaria, il vento e le condizioni atmosferiche hanno anch'essi un impatto sulla produzione o meno della compressione corretta all'interno della canna fumaria. Prima di una nuova accensione a seguito di un lungo periodo di inutilizzo, è necessario controllare che la stufa e la canna fumaria siano prive di eventuali intasamenti (tappi di fuliggine, nidi di uccelli).

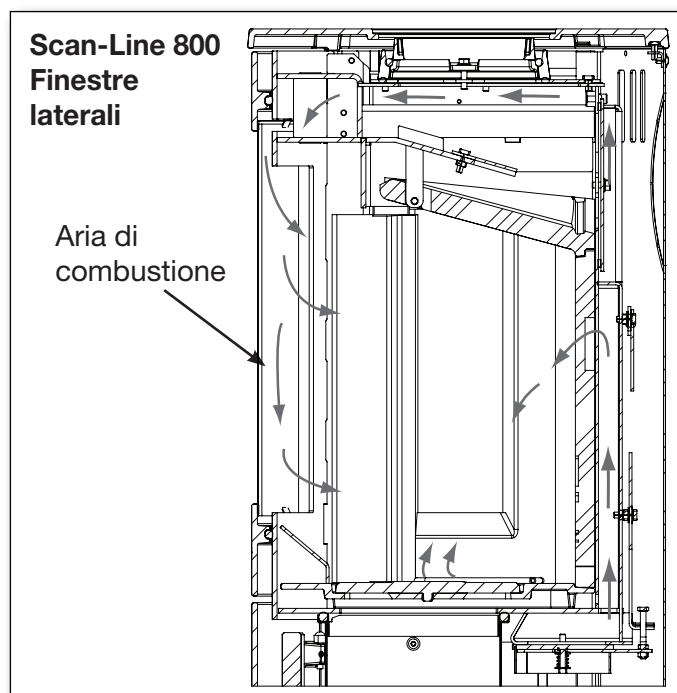
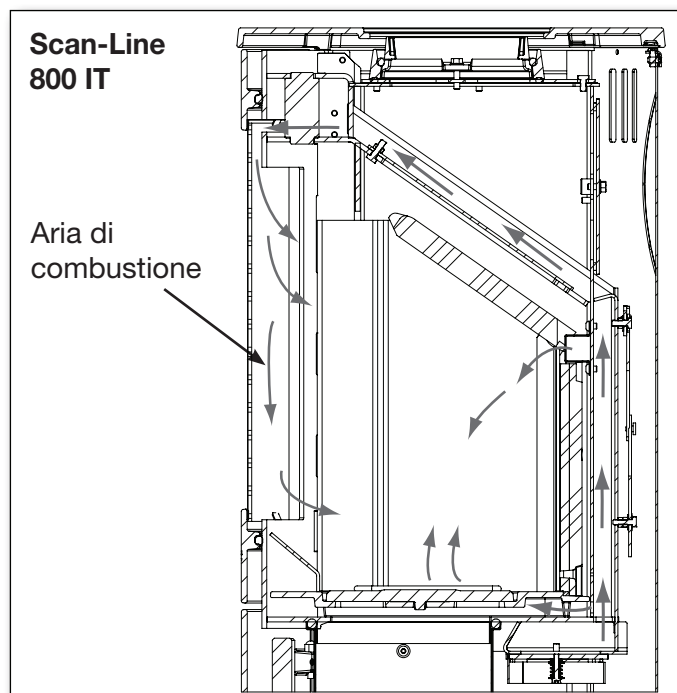
Una riduzione del tiraggio si può verificare se:

- La differenza di temperatura è troppo ridotta – es. un cattivo isolamento della canna fumaria
- La temperatura esterna è troppo alta – es. durante la stagione estiva
- Non c'è vento
- La canna fumaria è troppo bassa e riparata
- Falsa aria nella canna fumaria
- Canna fumaria e tubo dei fumi sono intasati
- L'abitazione è stagnante (mancato apporto di aria esterna).
- Un tiraggio negativo (cattivo tiraggio), in caso di canna fumaria fredda o di condizioni atmosferiche avverse, può essere compensato fornendo

do alla stufa un apporto d'aria maggiore rispetto alla norma.

Un buon tiraggio si ottiene se:

- La differenza di temperatura fra la canna fumaria e la temperatura esterna è elevata
- C'è alta pressione
- La canna fumaria è dell'altezza giusta, almeno 4.00 m al di sopra della stufa, ed è priva di comignolo in cemento o pietre.



1.10 Combustibile

La vostra nuova stufa o inserto ha ricevuto l'approvazione EN per l'uso con combustibile. Dunque, deve essere utilizzata solo legna pu-

lita e secca per la combustione al suo interno. Non utilizzare mai la stufa per la combustione di legname proveniente dal mare, poiché questo può contenere molto sale, che potrebbe danneggiare la stufa e la canna fumaria. Allo stesso modo, non devono essere bruciati rifiuti, legno verniciato, legno trattato a pressione o trucioli, poiché emettono fumi tossici e vapore.

Una corretta accensione garantisce uno scambio di calore e un rendimento ottimali. Allo stesso tempo, si evitano problemi ambientali, quali la produzione di fumi e odori, e si riduce il rischio di combustione nella canna fumaria. Se la legna è umida, è necessaria una grande quantità di calore per vaporizzare l'acqua, e questo calore si dissiperà attraverso la canna fumaria. È importante utilizzare legna secca, cioè legna con un contenuto massimo di umidità del 20%. Questo tasso di umidità si ottiene immagazzinando la legna per 1-2 anni prima dell'uso. I ceppi di diametro superiore a 10 cm devono essere spaccati prima dello stoccaggio. La lunghezza adeguata dei ceppi è pari a circa 30-50 cm, così da poter essere in diretto contatto con le braci. In caso di stoccaggio all'aperto, la legna va coperta.

Se conservate la legna all'esterno, è meglio coprirla.

Esempi di legna consigliati

La differenza tra i tipi di legna e la loro relativa densità tipica per m³, indicata per legna al 100% con tasso di umidità del 18%.

Legna	kg/m ³	Legna	kg/m ³
Faggio	710	Salice	560
Quercia	700	Ontano	540
Frassino	700	Pino silvestre	520
Olmo	690	Larice	520
Acer	660	Tiglio	510
Betulla	620	Abete rosso	450
Pino di montagna	600	Pioppo	450

L'uso di tipi di legno oleosi, come il teak e il mogano, è sconsigliato, poiché potrebbero danneggiare il vetro.

Potere calorifico della legna

Devono essere utilizzati circa 2,4 kg di combustibile generico per sostituire 1 litro di idrocarburo da riscaldamento. Tutto la legna ha all'incirca lo stesso potere calorifico per kg, che è pari a circa 5,27 kW/ora, se la legna è completamente secca. Il combustibile con un tasso di umidità del

18% produce una potenza utile pari a circa 4,18 kW/ora per kg e 1 litro di olio da riscaldamento produce circa 10 kW/ora.

Emissioni di CO₂

1000 litri di idrocarburi da riscaldamento producono con la combustione 3,171 tonnellate di CO₂. Poiché la legna è una fonte di calore/energia neutra dal punto di vista della CO₂, si risparmia all'ambiente la produzione di circa 1,3 kg di CO₂ ogni volta che si utilizza 1 kg di combustibile generico.

1.11 Irregolarità del funzionamento

La canna fumaria deve essere pulita almeno una volta l'anno, consigliamo di farlo fare da un esperto della NACS (associazione nazionale di spazzacamini) registrato e autorizzato.

Se si verifica produzione di odori o fumo, innanzitutto, verificare se la canna fumaria è intasata.

Il tiraggio minimo deve essere garantito per ottenere una gestione ottimale del fuoco. Tuttavia, tenete conto che il tiraggio della canna fumaria dipende dalle condizioni del vento. In caso di vento forte, il tiraggio aumenta al punto che potrebbe rendersi necessario il montaggio di una valvola a farfalla nel tubo dei fumi, per la regolazione del tiraggio stesso.

Durante la pulizia della canna fumaria, ricordarsi che potrebbe esservi fuliggine sul deflettore dei fumi e su altre superfici. Se la legna brucia troppo rapidamente, può essere dovuto a un tiraggio eccessivo. Verificare, anche, che la guarnizione dello sportello sia in buono stato.

Se la stufa riscalda troppo poco, può essere dovuto all'uso di legna bagnata. Una gran parte dell'energia termica viene utilizzata per l'essiccazione della legna e il risultato è una cattiva economia del riscaldamento e un maggiore rischio di depositi di fuliggine nella canna fumaria.

1.12 Combustione nella canna fumaria

Se si dovesse verificare combustione nella canna fumaria - che può succedere in caso di uso non corretto o prolungato di legna umida - è necessario chiudere lo sportello e l'apporto di aria (completamente), soffocando, così, il fuoco. Chiamare poi i vigili del fuoco.

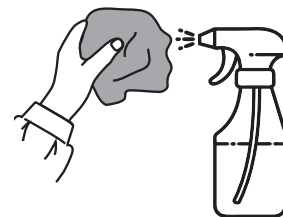
1.13 Manutenzione

Le superfici della stufa sono trattate con vernice resistente alle alte temperature. La stufa a legna va pulita con un panno umido. La riparazione di eventuali danni può essere effettuata con una vernice per riparazioni, che può essere acquistata in bomboletta spray.

1.14 Pulizia del vetro

In caso di cattiva combustione, ad esempio per utilizzo di legna bagnata, il cristallo può presentare depositi di fuliggine.

Questa può essere rimossa in modo rapido ed efficace con un detergente per vetri applicato a un panno.



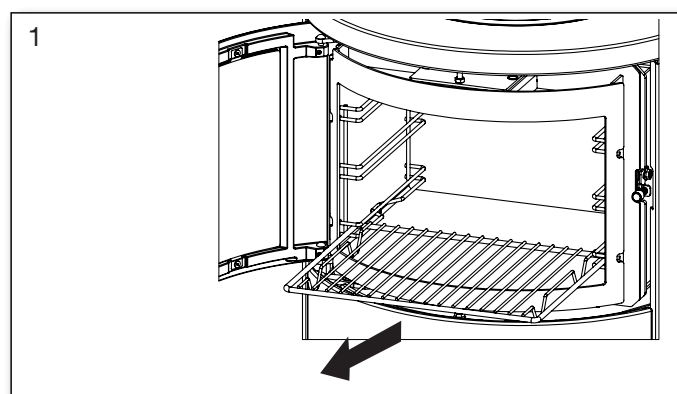
Non applicare mai prodotti spray direttamente sul cristallo.

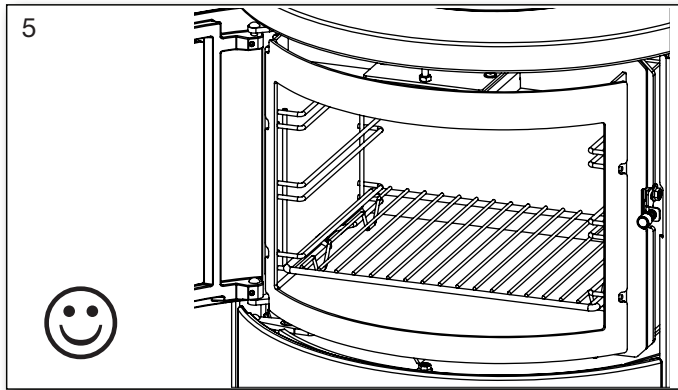
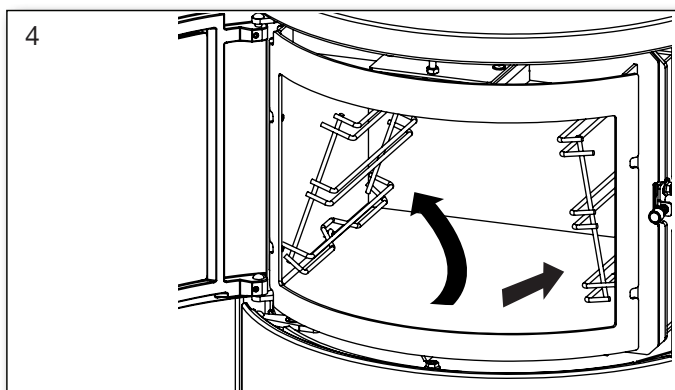
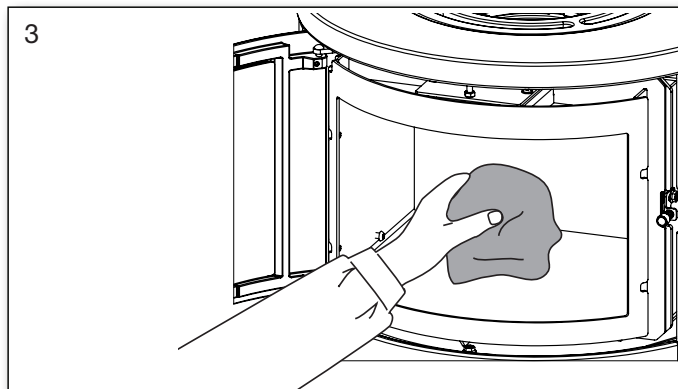
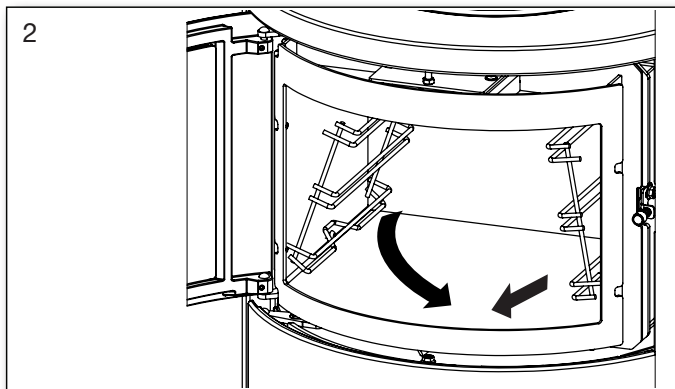
1.15 Pulizia del forno da cottura

Rimuovere e pulire le guarnizioni e il piano da cottura (solo forno XL). Il forno deve essere pulito con un detergente leggero del forno. vedi fig. 1-5.

Evitare il più possibile che liquidi o altri materiali colino sul trattamento superficiale del forno. Utilizzare eventualmente una placca in alluminio come raccogliocce.

Pulire il forno soltanto con acqua calda e detersivo per piatti. Non utilizzare detersivi per forno, perché potrebbero danneggiare la superficie.





1.16 Diagramma della manutenzione

Manutenzione / periodo	Proprietario della stufa					Qualifica tecnica	
	Prima dell' autunno	Tutti i giorni	2-3 volte/ giorno	Ogni 30 Giorni	Ogni 60-90 giorni	1 volta/ anno	2 volte/ anno
Pulire la canna fumaria	C						
Pulire la canna fumaria e la stufa	C				C		
Pulizia della camera di combustione della stufa	C	VI			C		
Pulire l'aspirazione dell'aria di combustione	C				C		
Pulire il cassetto della cenere da 8 litri	C		VI	C			
Controllare / cambiare, guarnizione porta	C/S	VI					C/S
Controllare / cambiare, guarnizione vetro	C/S	VI					C/S
Controllare / cambiare, guarnizione cassetto cenere	C/S	VI					C/S
Controllare / cambiare, guarnizione tubo di scarico	C/S	VI					C/S
Controllare / cambiare vermiculite	C/S	VI					C/S
Lubrificare le cerniere	L	VI			L		
Lubrificare la serrature e la chiusura	L	VI			L		
Lubrificare gli attacchi del cassetto cenere	L				L		

C = pulire

L = lubrificare

C / S = controllare/ cambiare

VI = ispezione generale, pos. Pulizia/ sostituzione/ regolazione

2.10 GARANZIA

Le stufe a legna Heta sono sottoposte ad un severo controllo di qualità durante la produzione e prima della consegna al rivenditore.

La durata della garanzia sul prodotto è di **5, copre** i difetti di produzione, **2 anni** sui componenti elettronici.

Inoltre, è prevista una garanzia di **3 mesi** su guarnizioni, vermiculite e vetro a partire dalla data di vendita presso il negozio. È necessario inviare foto delle parti danneggiate per la verifica.

I reclami relativi ad articoli venditi più di **3 mesi** prima, saranno valutati dal nostro team di qualità uno per uno.

Segnala tutti i reclami al tuo rivenditore o rappresentante Heta locale, che a sua volta contatterà Heta per risolvere il reclamo.

Per presentare un reclamo, bisogna fornire la data di installazione, l'immagine della targhetta prestazioni di colore argento, il modello e una descrizione del problema con le immagini.

La garanzia non copre:

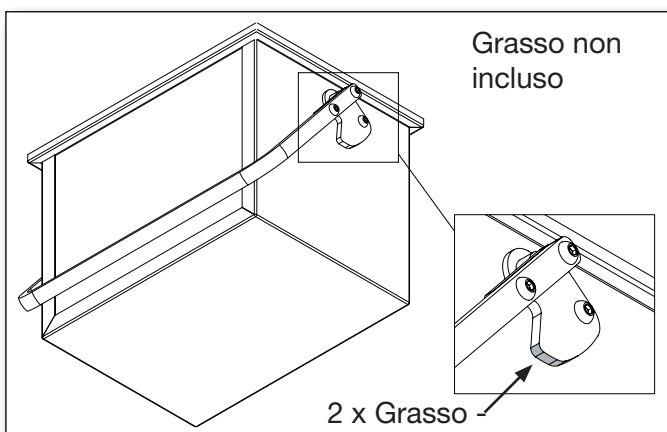
- Parti soggette ad usura/parti fragili come:
- Elementi in vermiculite nella camera di combustione.
- Vetro
- Guarnizioni
- Base camera di combustione deformato o la griglia vibrante
- Deterioramento della superficie o della vernice a causa di umidità eccessiva, salinità o altri ambienti aggressivi
- Danni causati da uso improprio.
- Costi di trasporto per la riparazione in garanzia.
- Montaggio/smontaggio riparazione in garanzia.
- Eventuali danni secondari della stufa o dei suoi ambienti dovuti a negligenza di eventuali danni iniziali, indipendentemente dal fatto che questo danno sia coperto o meno dalla garanzia del produttore.

Avvertenza:



L'installazione inadeguata, la modifica non autorizzata della stufa o l'utilizzo di parti non originali fanno decadere la garanzia.

Lubrificazione del secchio di cenere



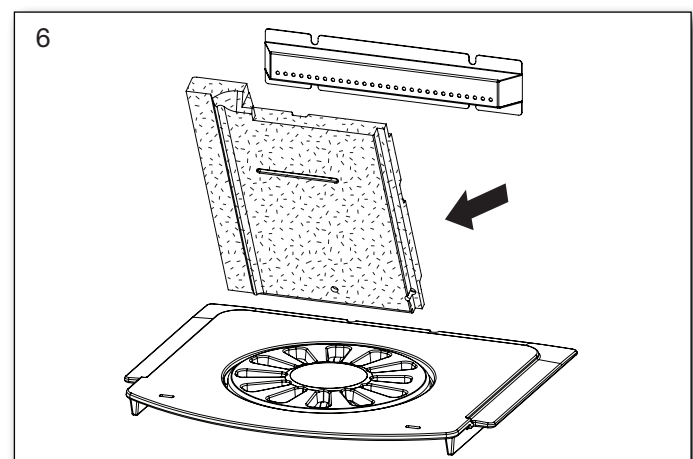
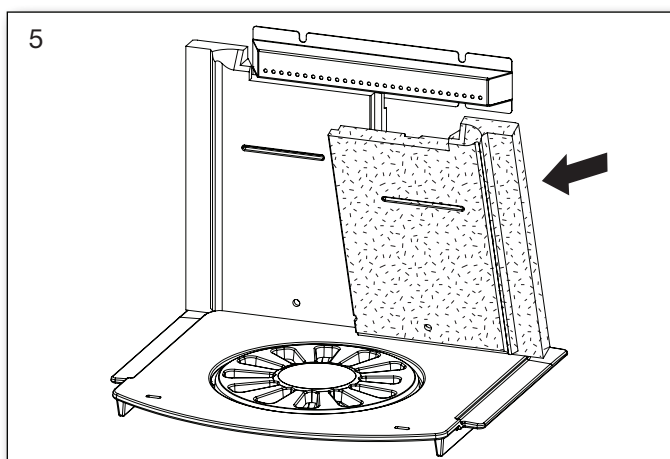
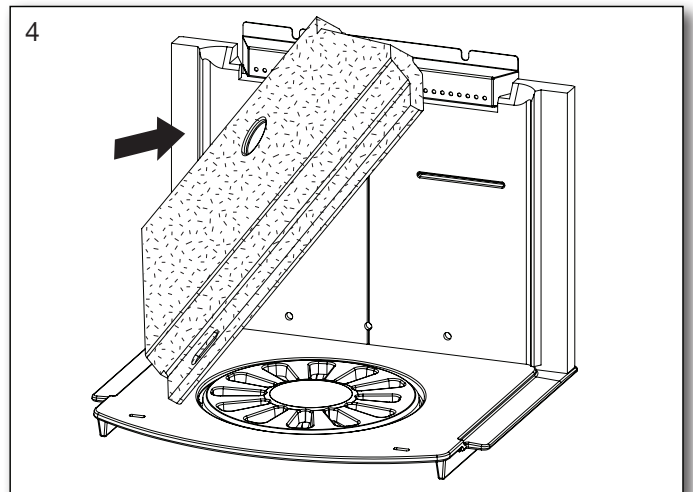
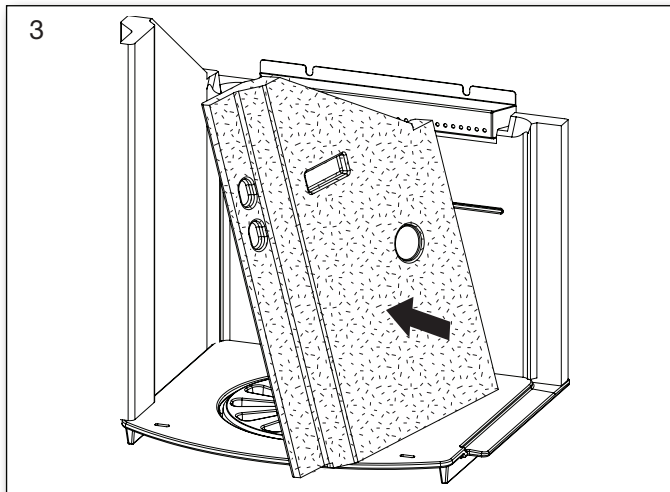
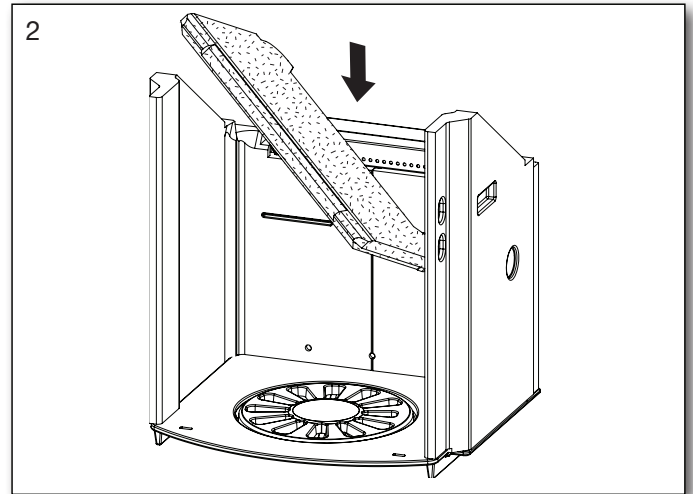
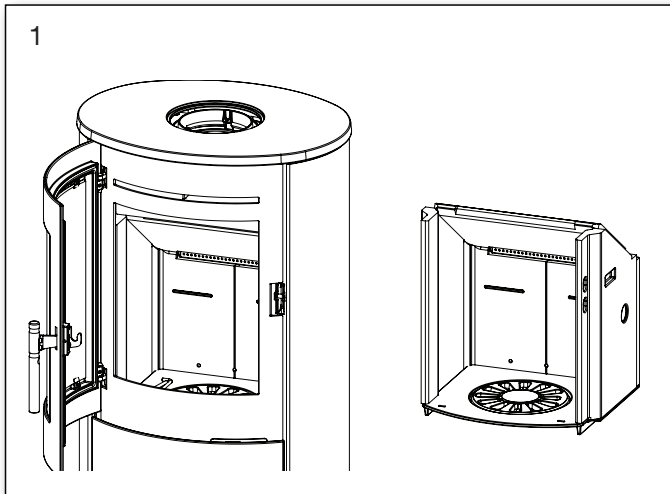
1.18 Tabella risoluzione dei problemi

Difetto	Causa	Svolgimento	Soluzione
Problemi di accensione. Quando la stufa è fredda, il fumo si diffonde nella stanza. Una volta che la camera di combustione ha raggiunto la temperatura, la stufa funziona bene.	Insufficiente tiraggio della canna fumaria. La canna fumaria ha un'adeguato tiraggio solo da calda.	È possibile testarla usando un accendino, osservando se la fiamma è attirata dalla camera di combustione.	Aumentare il tiraggio.
La stufa non brucia a dovere dopo la fase di riscaldamento, e il vetro si sporca di fuliggine lentamente.	Fuliggine nel tubo di scarico.	Tenere regolarmente d'occhio il tubo di scarico, e il problema si risolverà.	Pulire regolarmente, e limitare l'uso dei tubi di scarico orizzontali. Non usare legna che genera una gran quantità di cenere.
Il fuoco non brucia bene dopo la fase di accensione, e sul vetro si accumula lentamente la fuliggine.	Pulire i tubi.	Controllare regolarmente i tubi poiché il problema si manifesta gradatamente.	Migliorare il tiraggio della canna fumaria.
	Insufficiente tiraggio.	Il problema si verifica solitamente durante l'accensione. Misurare il tiraggio.	Aumentare il tiraggio.
	Insufficiente apporto d'aria.	Controllare l'apporto d'aria.	Leggere le istruzioni d'uso e applicarle tutte.
	Legna umida.	Usare legna pulita, asciutta, con un tasso massimo di umidità del 20%.	La legna dovrebbe essere lasciata a essiccare per almeno un anno dopo il taglio.
	Pezzi di legna troppo grandi.	Dimensioni ottimali: vedere la sezione dedicata al combustibile, con diametro max di 10 cm	Utilizzare pezzi di legna più piccoli.
	Insufficiente apporto d'aria nella stanza. Porte e finestre a tenuta ermetica, ecc.	Assicurare un sufficiente apporto d'aria esterna aprendo porte e finestre.	Dipende dalle cause, le finestre devono essere aperte o pulire il raccordo d'aria esterna.
La vermiculite nella camera di combustione si sta logorando molto.	I gas della legna e dello scarico consumano la vermiculite.	Indagare se l'usura è normale.	Normalmente usure e piccole crepe sono insignificanti. Dovrebbe essere sostituita quando l'acciaio della camera di combustione diventa visibile.
Combustione troppo rapida	Troppo tiraggio.	Per testare, è possibile aprire il cassettono cenere (sulle stufe che ne dispongono) per la pulizia, ma ricordatevi di richiuderlo.	Misurare il tiraggio della canna e installare un regolatore se necessario.
	La guarnizione dello sportello o del cassetto cenere sono difettati	Da fredda, chiudere un pezzo di carta nello sportello – la guarnizione dovrebbe tenere la carta delicatamente in posizione in modo da non uscire da solo. Usura normale.	Riposizionare la guarnizione.
La vermiculite nella camera di combustione si è crepata.	Shock o impatti durante l'aggiunta di legna.	Usura normale.	Le crepe hanno un impatto estetico. Sostituire quando diventa visibile l'acciaio della camera di combustione.
L'acciaio della camera di combustione si è ossidato.	La temperatura nella camera di combustione è troppo alta.	Si utilizza combustibile non adatto (come il carbone). Controllare la quantità della legna utilizzata, leggere le istruzioni d'uso.	Se vi sono evidenti crepe o spaccature nel corpo macchina, sostituirla.
La stufa fischia.	Troppo tiraggio dalla canna fumaria.	Per testare, è possibile aprire il cassettono cenere (sulle stufe che ne dispongono) per la pulizia, ma ricordatevi di richiuderlo.	Installare un ammortizzatore.
La stufa o inserto fa rumore metallico di tensione.	Di solito è dovuto alla tensione delle piastre metalliche.	Generalmente si verifica solo al riscaldamento e raffreddamento.	Regolare le piastre metalliche.
La stufa o inserto fa rumore metallico di contrazione.	Espansioni e contrazioni normali a causa di variazioni di temperatura.	Un rumore normale.	Controllare che la temperatura nella camera di combustione sia il più costante possibile.
La stufa o inserto fa rumore metallico di espansione.	Le temperature nella camera di combustione sono troppo alte.	Usare meno legna. Controllare anche la guarnizione del cassetto.	Guardare le istruzioni d'uso.
La stufa fa cattivo odore. La superficie emette vapore.	La vernice sulla superficie della stufa non si è ancora completamente indurita.	Guardare le istruzioni d'uso che parlano della prima accensione.	Assicurarsi che ci sia una sufficiente ventilazione.
Condensa nella camera di combustione.	Vermiculite umida.	Controllare le condizioni della vermiculite.	Dopo qualche accensione l'umidità evaporerà da sola.
	Legna umida.	Misurare il tasso di umidità.	Usare legna asciutta.
Condensa dal tubo di scarico.	Il tubo è troppo lungo o la canna fumaria è troppo fredda.	Controllare il tubo di scarico e la perdita di calore.	Migliorare il tubo di scarico, isolare la canna fumaria.
	Legna umida.	Misurare il tasso di umidità.	Usare legna asciutta.
Le parti mobili cigolano.	Mancata oliatura.	Nell'interessato.	Oliare con spray di grafite.

1.19 La serie Scan-Line 800IT. Dopo la pulizia della canna fumaria e riposizionamento delle pietre

Notare: potrebbe essere necessario pulire/svuotare i buchi e gli accessi dell'aria dietro la pietra posteriore.

Sequenza di rimozione di pietre.

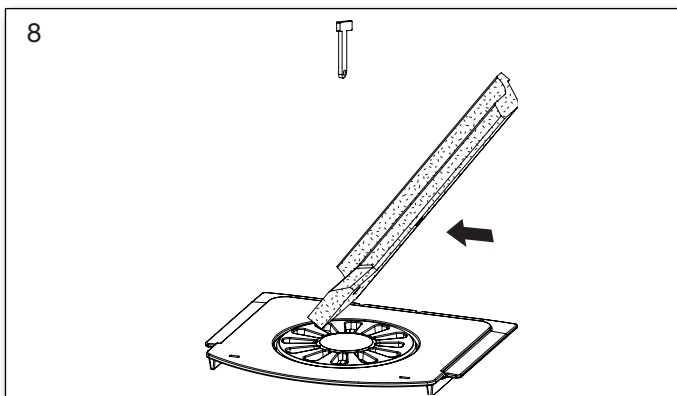
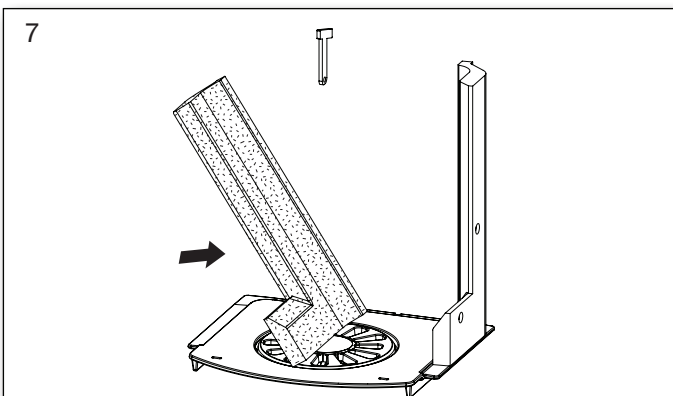
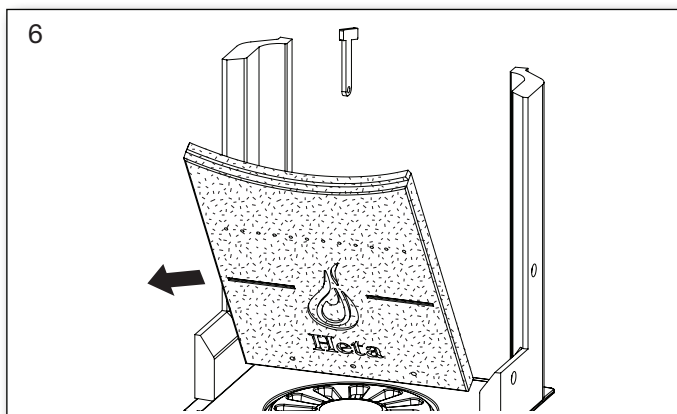
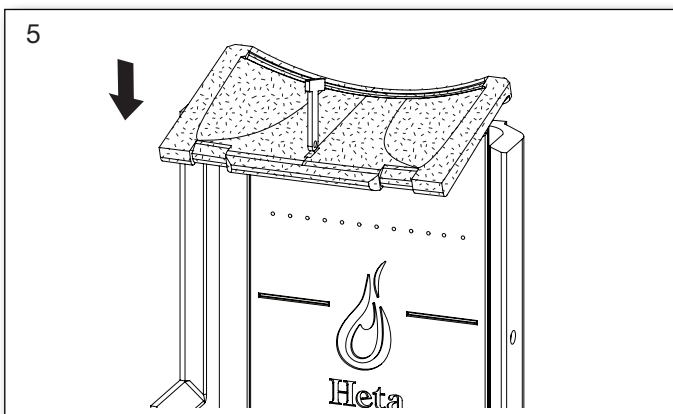
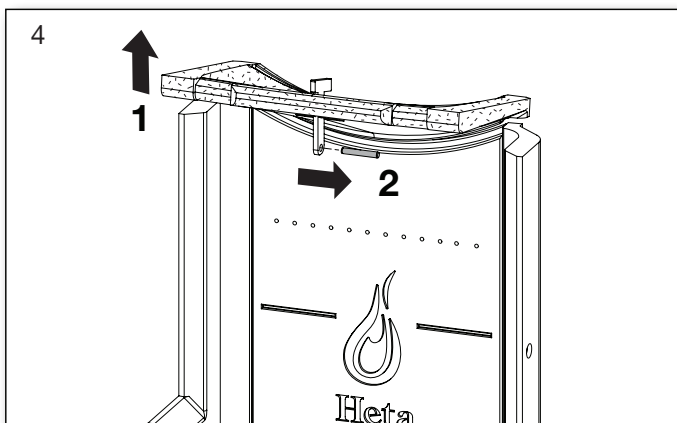
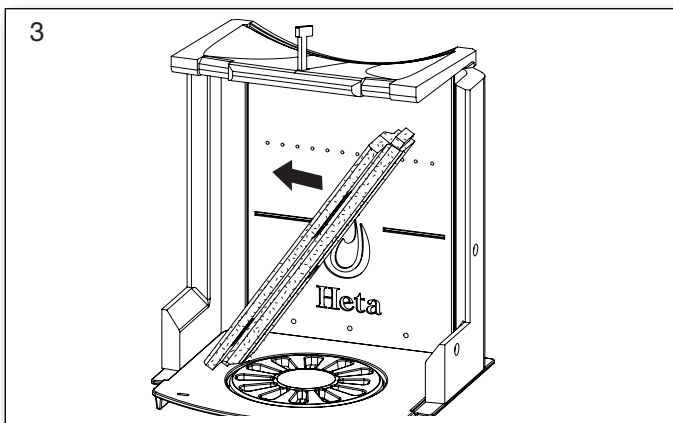
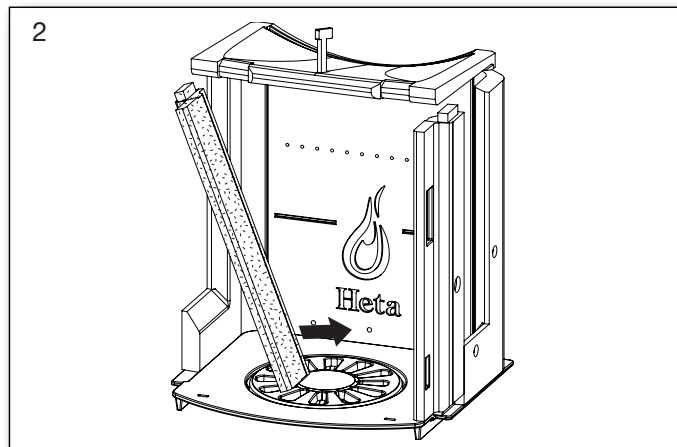
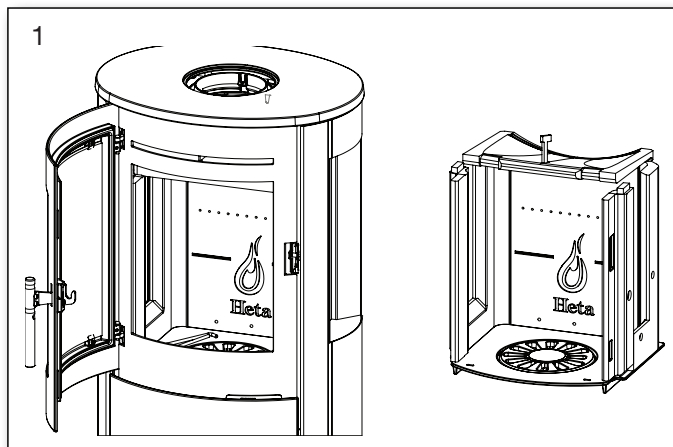


Riposizionare nell'ordine inverso, partendo dalla fig. 6.

1.20 La serie Scan-Line 800 Finestre laterali. Dopo la pulizia della canna fumaria e riposizionamento delle pietre

Notare: potrebbe essere necessario pulire/svuotare i buchi e gli accessi dell'aria dietro la pietra posteriore.

Sequenza di rimozione di pietre.



Riposizionare nell'ordine inverso, partendo dalla fig. 8.

1.21 Tabella dati sulla stufa con riferimento al collaudo EN 16510

Testato come stufa indipendente con tubi non isolati

Tipo stufa	Temperatura nominale fumi con temperatura ambiente di 20°C C°	Tronchetto di scarico dei fumi mm	Falda mm	Capacità di combustibile kg	Tiraggio min. mbar	Potenza nominale kW	Efficienza %	Distanza da materiali infiammabili			Peso della stufa kg
								Ai lati mm	Dietro la stufa mm	Distanza degli arredi dalla stufa mm	
Scan-Line 800IT	267	ø150	ø100	1,42	0,12	6,8	81	300	125	900	*
Scan-Line 800 Finestre laterali	276	ø150	ø100	1,52	0,12	6,6	80	450	130	850	*

La potenza nominale è la potenza per la quale la stufa è stata collaudata.

La prova è avvenuta con l'aria di combustione aperta.

80% per la serie Scan-Line 800IT. 80% per la serie Scan-Line 800 Finestre laterali

Scan-Line 800ITB = Forno

Scan-Line 800ITS = Accumulo

Scan-Line 800 B Finestre laterali = Forno

Scan-Line 800 S Finestre laterali = Accumulo

* Pesì per la serie Scan-Line 800

Scan-Line 800 Acciai / High Top / Pietra top 115/117/124 kg

Scan-Line 800 Ceramica / Pietra 178/199 kg

Scan-Line 810 Acciai / High Top / Pietra top 135/137/143 kg

Scan-Line 810 Ceramica / Pietra 213/243 kg

Scan-Line 820S Acciai / High Top / Pietra top 177/179/186 kg

Scan-Line 820S Ceramica / Pietra 255/285 kg

Scan-Line 820B Acciai / High Top / Pietra top 148/150/157 kg

Scan-Line 820B Ceramica / Pietra 227/256 kg

Scan-Line 830S Acciai / High Top / Pietra top 234/236/243 kg

Scan-Line 830S Ceramica / Pietra 328/364 kg

Scan-Line 830XLB Acciai / High Top / Pietra top 182/184/191 kg

Scan-Line 830XLB Ceramica / Pietra 278/312 kg

Scan-Line 840S Acciai / High Top / Pietra top 196/198/205 kg

Scan-Line 840S Ceramica / Pietra 289/326 kg

Scan-Line 840B Acciai / High Top / Pietra top 167/169/176 kg

Scan-Line 840B Ceramica / Pietra 264/297 kg

Scan-Line 850 Colonna fissa, Acciai / High Top / Pietra top 110/112/118 kg

Scan-Line 850 Colonna fissa, Ceramica / Pietra 151/168 kg

Scan-Line 850 Colonna rotante, Acciai / High Top / Pietra top 112/114/120 kg

Scan-Line 850 Colonna rotante, Ceramica / Pietra 153/170 kg

Scan-Line 850 Sospesa a parete, Acciai / High Top / Pietra top 100/102/109 kg

Scan-Line 850 Sospesa a parete, Ceramica / Pietra 141/158 kg

* Pesì per la serie Scan-Line 800 Finestre laterali

Scan-Line 800 Finestre laterali Acciai / High Top / Pietra top 118/120/127 kg

Scan-Line 820S Finestre laterali Acciai / High Top / Pietra top 180/182/188 kg

Scan-Line 820B Finestre laterali Acciai / High Top / Pietra top 152/154/161 kg

* Pesì per la serie Scan-Line 800M Finestre laterali

Scan-Line 800M Finestre laterali Acciai 126 kg

Scan-Line 820MS Finestre laterali Acciai 189 kg

Scan-Line 820MB Finestre laterali Acciai 161 kg

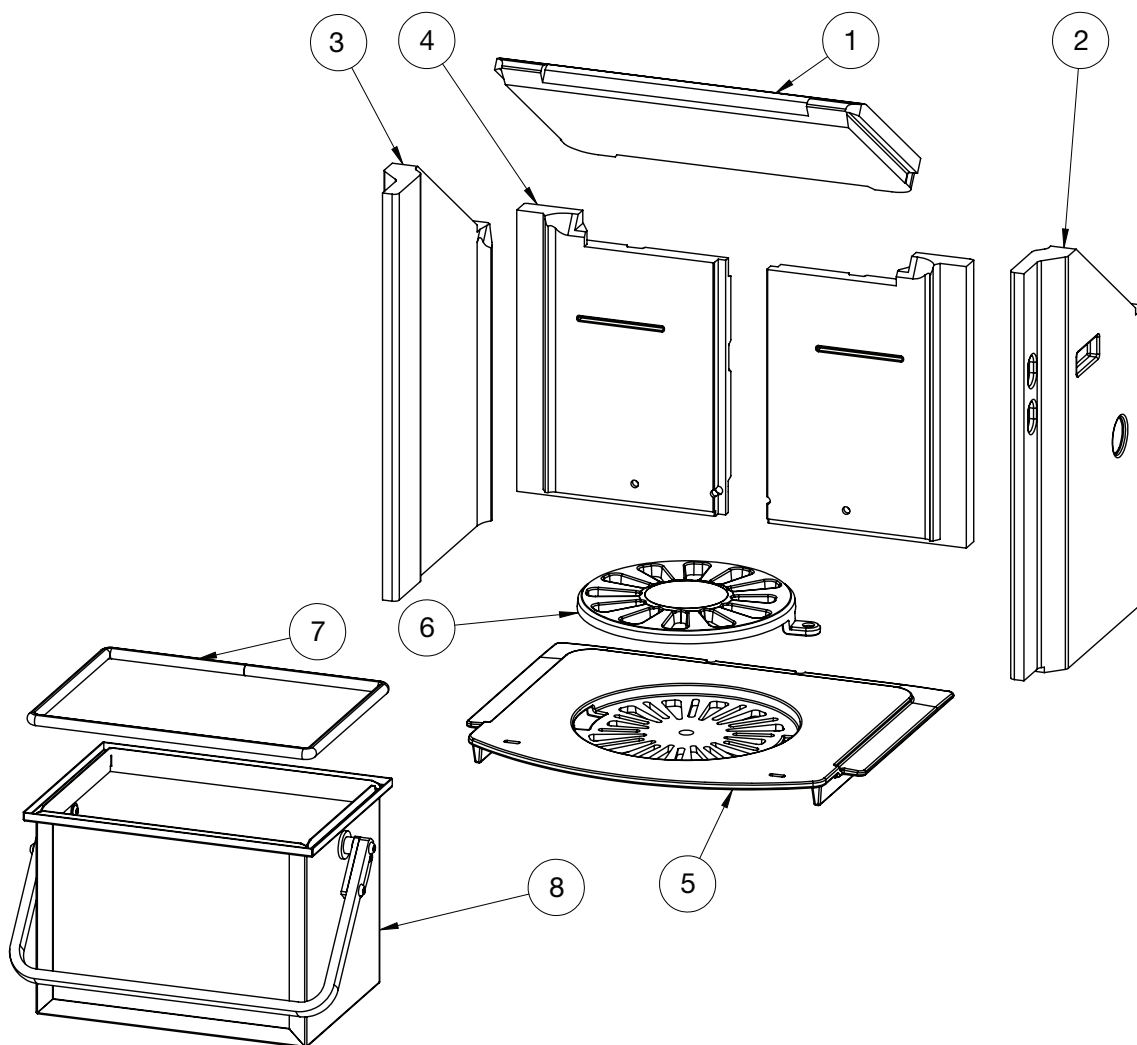
Scan-Line 850M Finestre laterali Colonna fissa, Acciai 116 kg

Scan-Line 850M Finestre laterali Colonna rotante, Acciai 119 kg

Scan-Line 850M Finestre laterali Sospesa a parete, Acciai 106 kg

1.22 La serie Scan-Line 800IT

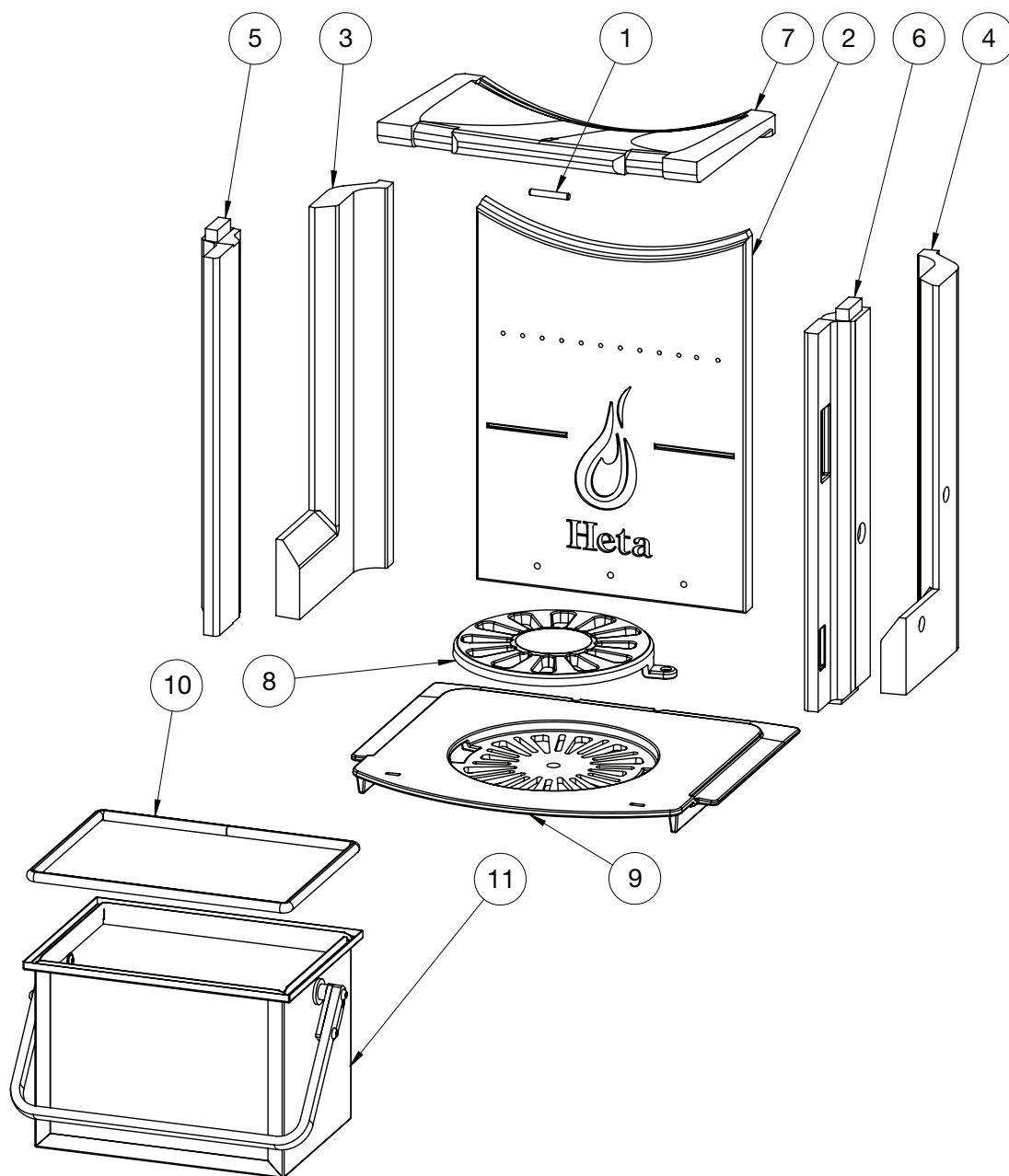
Disegno esploso – interno camera di combustione



Pos.	No.	Name	Qty.
1	0023-0117	Deflettore	1
2	0023-0118	Pietra laterale destra	1
3	0023-0119	Pietra laterale sinistra	1
4	0023-0236	Pietra posteriore (in due parti)	1
5	0030-0018	Piastra di fondo	1
6	0030-0201	Grata, \varnothing 195 mm	1
7	0023-3017	Imballaggio L= 910 mm	1
8	4018-0030	Cassetto della cenere	1

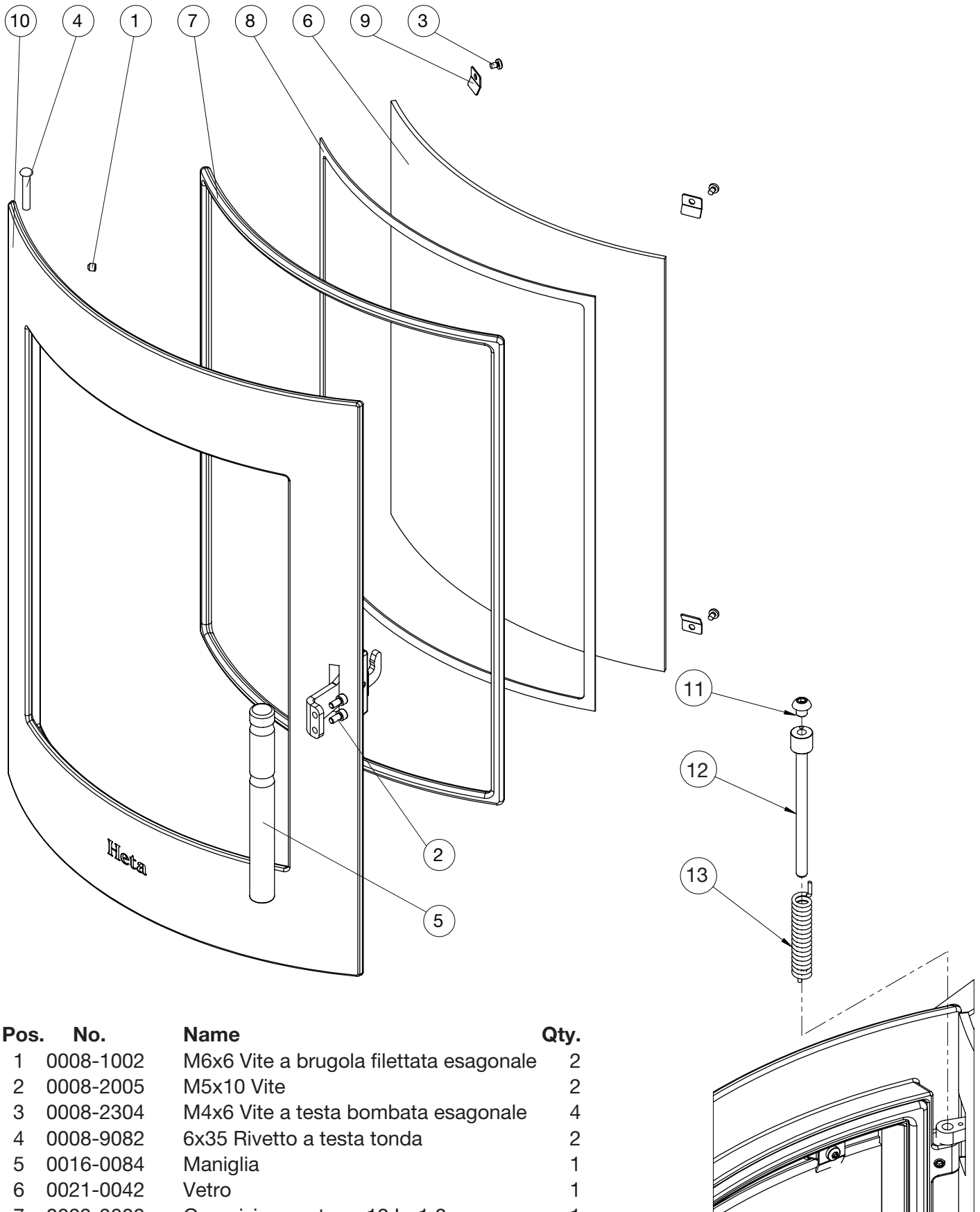
La serie Scan-Line 800 Finestre laterali

Disegno esploso – interno camera di combustione



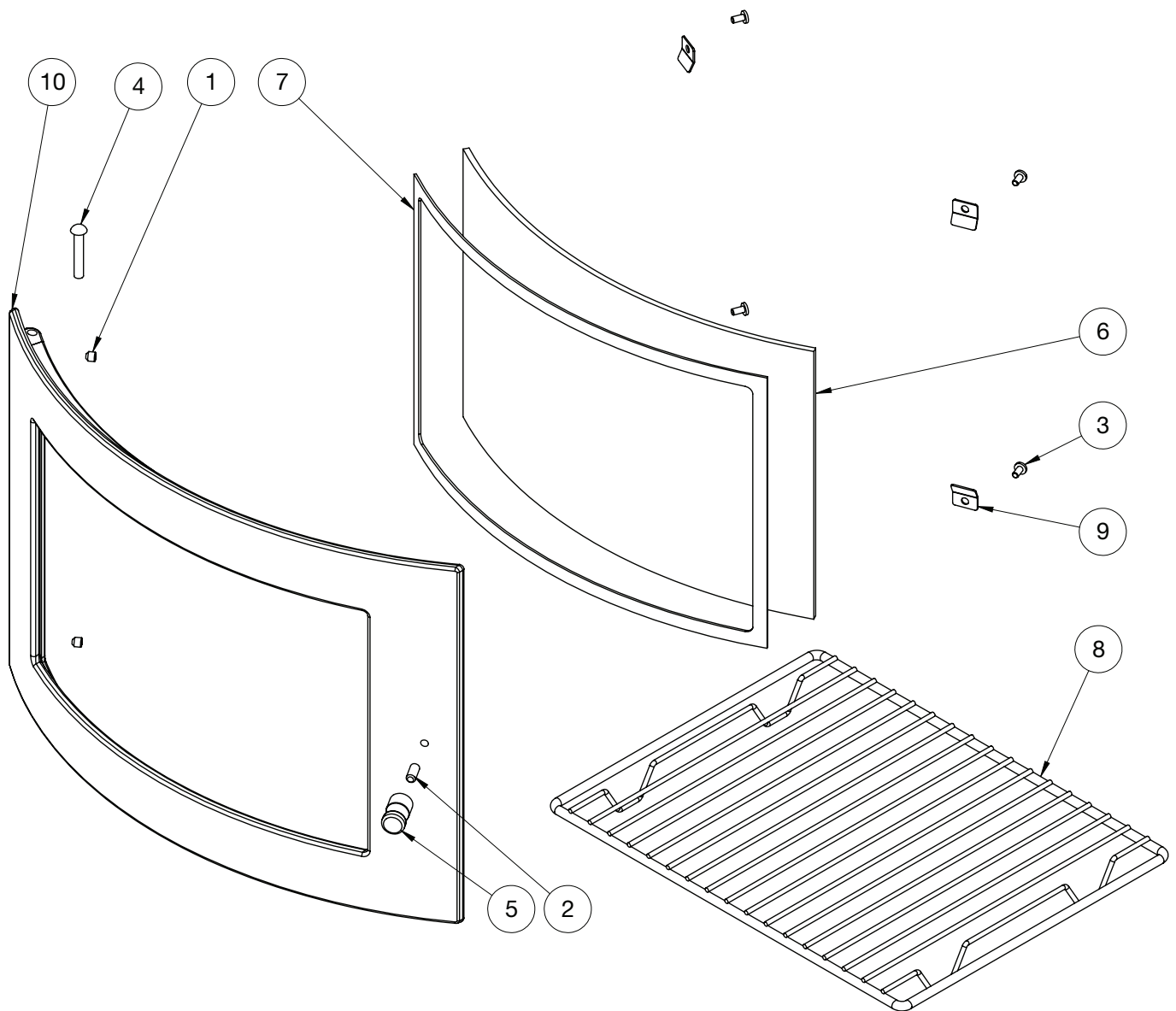
Pos.	No.	Name	Qty.
1	0008-9086	6x40 Pin	1
2	0023-0130	Pietra posteriore	1
3	0023-0131	Pietra laterale sinistra	1
4	0023-0132	Pietra laterale destra	1
5	0023-0133	Pietra frontale, sinistra	1
6	0023-0134	Pietra frontale, destra	1
7	0023-0135	Deflettore	1
8	0030-0201	Grata, \varnothing 195 mm	1
9	0030-0018	Piastra di fondo	1
10	0023-3017	Imballaggio L= 910 mm	1
11	4018-0030	Cassetto della cenere	1

Disegno esploso – sportello



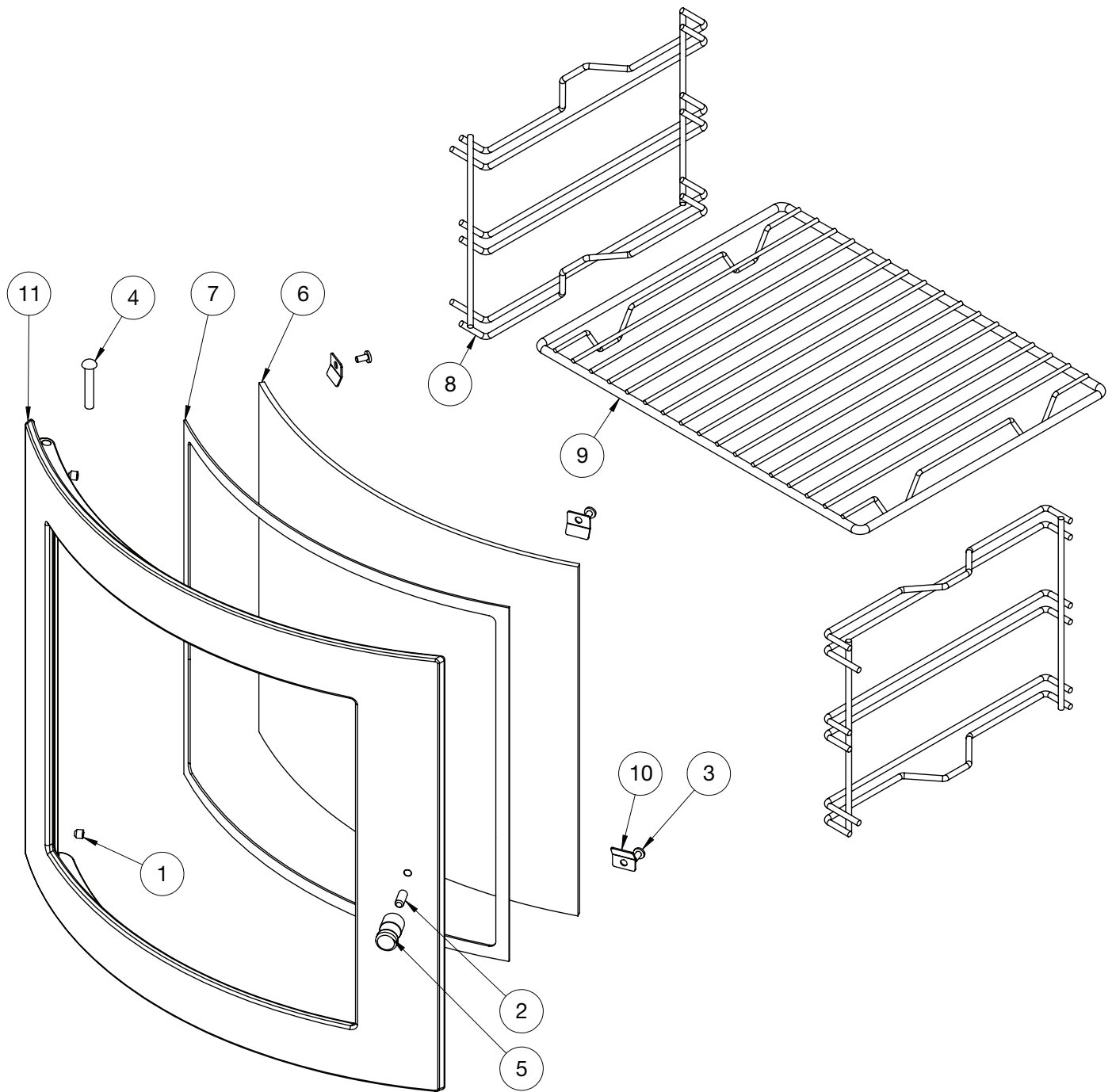
Pos.	No.	Name	Qty.
1	0008-1002	M6x6 Vite a brugola filettata esagonale	2
2	0008-2005	M5x10 Vite	2
3	0008-2304	M4x6 Vite a testa bombata esagonale	4
4	0008-9082	6x35 Rivetto a testa tonda	2
5	0016-0084	Maniglia	1
6	0021-0042	Vetro	1
7	0023-3008	Guarnizione vetro $\varnothing 12$ L=1,8 m	1
8	0023-3013	Nastro di vetro 3x8 L=1,8 m	1
9	1013-0432	Clip per il vetro	4
10	4005-0036	Sportello della stufa	1
11	0008-022189	M6x6 Hexagon screw	1
12	0016-0083	Alberi per chiusura automatica	1
13	0008-9080	Molla 2x7 x 3 x 17	1

Disegno esploso – Sportello del forno da cottura



Pos.	No.	Name	Qty.
1	0008-1002	M6x6 Vite a brugola filettata esagonale	2
2	0008-1006	M6x14 Vite a brugola filettata esagonale	1
3	0008-2306	M4x8 Vite	4
4	0008-9082	6x35 Rivetto a testa tonda	2
5	0016-0080	Maniglia	1
6	0021-0046	Vetro	1
7	0023-3013	3x8 Nastro di vetro L=1,07 m	1
8	0050-0302	Griglia	1
9	1013-0432	Clip per il vetro	4
10	4004-0044	Sportello della stufa	1

Disegno esploso – XL Sportello del forno da cottura



Pos.	No.	Name	Qty.
1	0008-1002	M6x6 Vite a brugola filettata esagonale	2
2	0008-1006	M6x14 Vite a brugola filettata esagonale	1
3	0008-2306	M4x8 Vite	4
4	0008-9082	6x35 Rivetto a testa tonda	2
5	0016-0080	Maniglia	1
6	0021-0058	Vetro	1
7	0023-3013	3x8 Nastro di vetro L=1,07 m	1
8	0050-0301	Sostegni per la griglia	2
9	0050-0302	Griglia	1
10	1013-0432	Clip per il vetro	4
11	4004-0051	Sportello della stufa	1

ISTRUZIONI ALL'INSTALLAZIONE

Sommario

2.	Istruzioni all'installazione	22
2.1	Requisiti di distanza.....	22
2.2	Pavimentazione.....	22
2.3	Collegamento alla canna fumaria	22
2.4	Aria di combustione	23
2.5	Disegni tecnici e misure	23
2.6	Montaggio delle pietre di accumulo del calore	26
2.7	Disegno dimensionale per bocchetta d'aria esterna	27
2.8	Possibilità di collegamento di presa d'aria esterna Scan-Line 850 su colonna	27
2.9	Possibilità di collegamento di presa d'aria esterna Scan-Line 800	28
2.10	Cambiare la presa d'aria posteriore	28
2.11	Montaggio dell' HAC	29
2.12	Misure di sicurezza per l'installazione	29
2.13	Misure di sicurezza per l'installazione EN 16510	30
	EU-Dichiarazione di conformità	31-32

IMPORTANTE

L'installazione della stufa e della canna fumaria, devono essere conformi alle normative locali, incluse quelle che si riferiscono agli standard nazionali ed europei.

2. ISTRUZIONI ALL'INSTALLAZIONE

La stufa deve sempre essere installata in conformità con le eventuali norme locali. È necessario attenersi alle disposizioni locali relative all'installazione della canna fumaria e al suo collegamento. Chiedete, quindi, sempre la consulenza di un professionista nella pulizia di queste macchine prima dell'installazione, poiché siete responsabili in prima persona del rispetto delle normative in vigore.

L'installazione di un inserto moderno richiede spesso prestazioni più elevate della canna fumaria. Potrebbe essere necessario potenziarla o addirittura sostituire quella vecchia.

Ricordare:

1. Assicurarsi sempre che l'accesso agli eventuali collegamenti per la pulizia della canna fumaria sia libero
2. Assicurarsi sempre un abbondante apporto di aria esterna nella stanza.
3. Notare che eventuali ventole di aspirazione in azione nella stessa stanza della stufa possono ridurre eccessivamente il tiraggio della canna fumaria, riducendo, così, l'efficacia della combustione all'interno della stufa stessa. Ciò può, inoltre, provocare la fuoriuscita di fumo dalla stufa all'apertura del portello.
4. Le eventuali prese d'aria non devono essere coperte.

2.1 Disposizioni delle distanze

Dobbiamo distinguere l'installazione su parete infiammabile da quella su parete non infiammabile.

Per le pareti non combustibili, si consiglia di lasciare almeno 5 cm di spazio tra il forno e la parete dietro il forno per consentire la pulizia.

La distanza minima dai materiali infiammabili si può trovare nella tabella dati provvista insieme alla stufa a pag. 15 di questo manuale.

2.2 Il pavimento

È necessario assicurarsi che il pavimento sottostante sia in grado di sopportare il peso della stufa e dell'eventuale canna fumaria in acciaio montata in cima alla stessa.

Di fronte la stufa del camino, il substrato deve essere costituito da materiale non infiammabile, es. Lastra in Acciaio/vetro, pavimento in pia-

strelle e pietra. Le dimensioni della base non infiammabile che deve coprire il pavimento devono rispettare le disposizioni nazionali e locali e deve proteggere da eventuale caduta di braci dallo sportello della stufa.

Prestare particolare attenzione alla distanza dal pavimento infiammabile, che si applica anche se sul pavimento è posizionata una piastra in acciaio o vetro. Distanze precauzionali a pag. 15.

2.3 Collegamento della canna fumaria

L'apertura della canna fumaria deve rispettare le disposizioni nazionali e locali. L'area di apertura, tuttavia, non deve essere inferiore a 115 cm², corrispondenti a un diametro di 121 mm.

Se all'interno della canna fumaria viene montata una valvola a farfalla, in posizione di chiusura deve esserci un'apertura minima di 20 cm².

Laddove consentito dalle disposizioni locali, è possibile collegare due caminetti chiusi alla stessa canna fumaria. Tuttavia, è necessario rispettare le prescrizioni locali relative alla distanza fra i due collegamenti.

Il tubo della stufa non va mai connesso a una canna fumaria collegata a un forno a gas.

Una stufa efficiente mette duramente alla prova la canna fumaria - lasciate che sia lo spazzacamino a valutare la vostra canna fumaria.



Collegamento a canna fumaria murata

Murate la boccola a muro nella canna fumaria e inseritevi il tubo di estrazione dei fumi.

La boccola a muro o il tubo di estrazione dei fumi non possono essere inseriti nella stessa apertura della canna fumaria, ma solo nel suo lato interno. La composizione di muratura, boccola a muro e tubo dei fumi dev'essere sigillata con filo/materiale ignifugo. Heta A/S sottolinea che è fondamentale che questo sia fatto correttamente con

giunti molto stretti. Come indicato in precedenza, si consiglia di lasciare che l'installazione sia fatta da un professionista Heta.

Collegamento a canna fumaria in acciaio

La canna fumaria in acciaio deve essere conforme almeno alla norma T400.

Quando si installa la canna fumaria attraverso il soffitto, è necessario rispettare le normative nazionali e locali relative alle distanze dai materiali infiammabili. È importante che la canna fumaria sia montata con un supporto per il tetto in modo che la piastra superiore del forno non la sostenga.

(Il forno è omologato per supportare un peso di 120 kg.)

2.4 Aria di combustione

La stufa è testata come inserto che utilizza l'aria dell'ambiente circostante, secondo la norma EN 13229. La stufa preleva tutta l'aria di combustione dalla stanza in cui è installato. Esiste

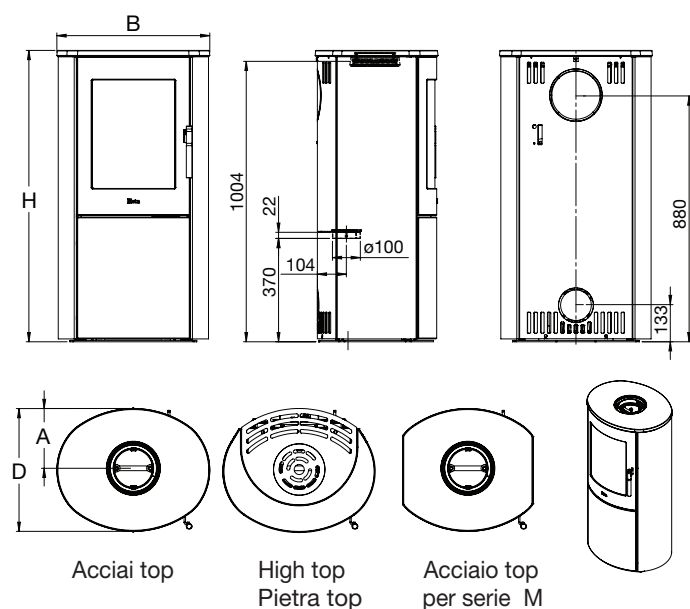
tuttavia la possibilità di collegare la stufa ad una presa d'aria esterna.

È possibile montare un tubo per l'aria sigillato nella presa d'aria esterna della stufa. In questo caso, è necessario rispettare i seguenti punti:

- Possono essere utilizzati solo materiali approvati provenienti dal settore della tecnologia della ventilazione per il canale di apporto dell'aria
- Il condotto di apporto dell'aria deve essere realizzato in modo professionale e isolato correttamente dalla formazione di acqua di condensa. La sezione del condotto e della griglia di bloccaggio deve essere di almeno 78 cm².
- Se il condotto sfocia all'aperto, è necessario prestare particolare attenzione affinché la griglia di bloccaggio sia dotata di un'ideale protezione dal vento. Non deve, inoltre, esservi pericolo di intasamenti dovuti a foglie ecc.
- La stufa è stata collaudata con 3 m di tubo da 100 mm, con 3 curve a 90 gradi.

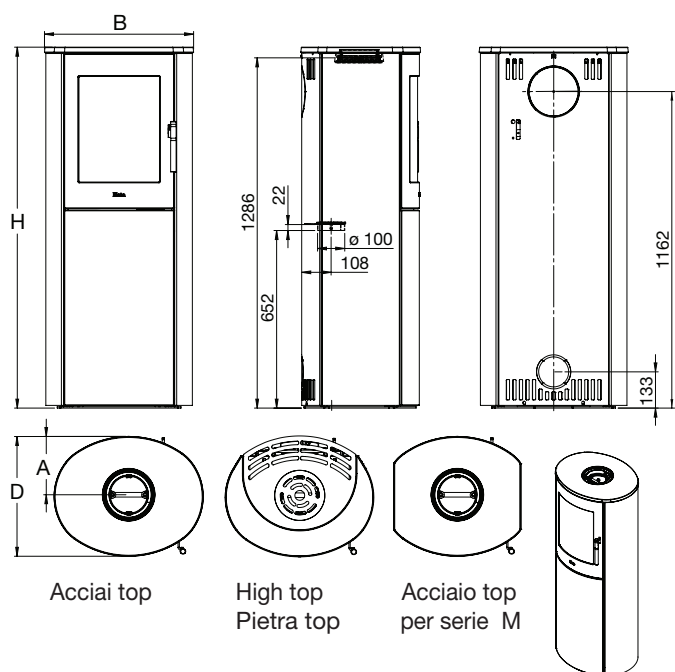
2.5 Disegni tecnici e misure

Scan-Line 800



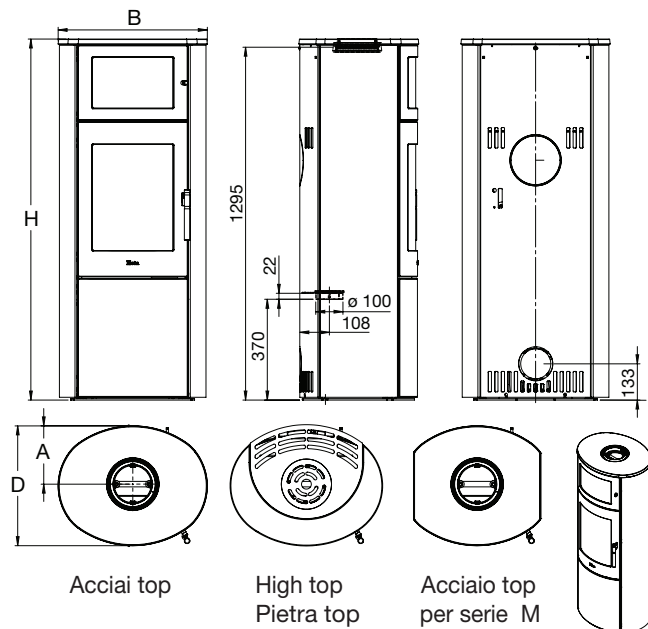
	SL 800 e SL 800 Finestre laterali Lato in acciaio	SL 800 e SL 800 Finestre laterali Lato in acciaio	SL 800 Pietra e Ceramica	SL 800 M e SL 800 M Finestre laterali
	Top in acciaio	High top e Pietra top	Pietra top	Top in acciaio
A	214	218	218	214
B	547	560	560	487
D	440	445	445	440
H	1043	1075	1075	1043

Scan-Line 810

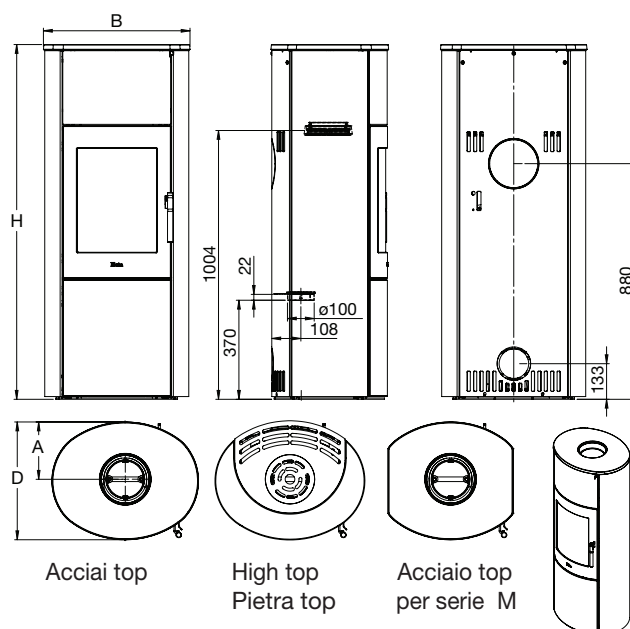


	SL 810 Lato in acciaio	SL 810 Lato in acciaio	SL 810 Pietra e Ceramica	SL 810 M
	Top in acciaio	High top e Pietra top	Pietra top	Top in acciaio
A	214	218	218	214
B	547	560	560	467
D	440	445	445	440
H	1325	1357	1357	1325

Scan-Line 820 B



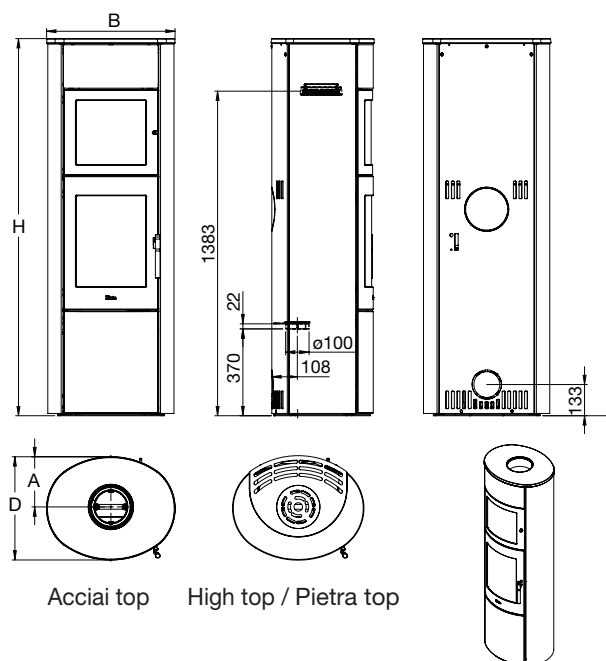
Scan-Line 820 S



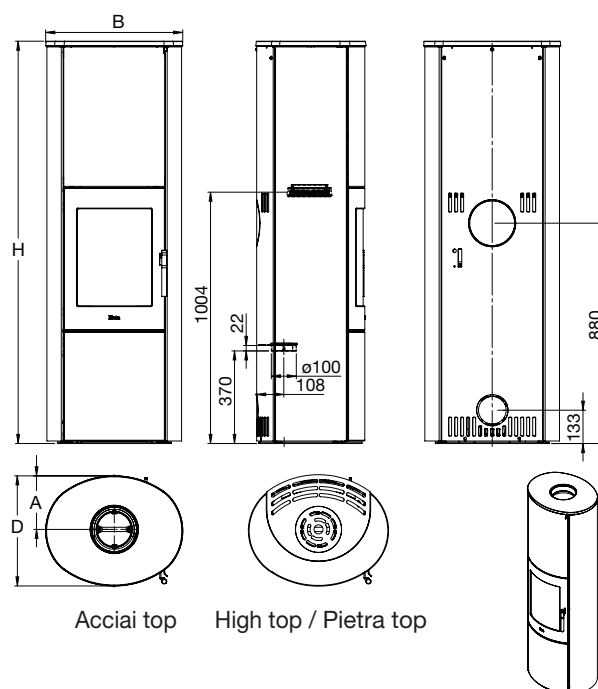
	SL 820 B e SL 820 B Finestre laterali Lato in acciaio	SL 820 B e SL 820 B Finestre laterali Lato in acciaio	SL 820 B Pietra e Ceramica	SL 820 MB e SL 800 MB Finestre laterali
	Top in acciaio	High top e Pietra top	Pietra top	Top in acciaio
A	214	218	218	214
B	547	560	560	467
D	440	445	445	440
H	1325	1357	1357	1325

	SL 820 S e SL 820 S Fine- stre laterali Lato in acciaio	SL 820 S e SL 820 S Finestre laterali Lato in acciaio	SL 820 S Pietra e Ceramica	SL 820 MS e SL 800 MS Finestre laterali
	Top in acciaio	High top e Pietra top	Pietra top	Top in acciaio
A	214	218	218	214
B	547	560	560	467
D	440	445	445	440
H	1325	1357	1357	1325

Scan-Line 830 B



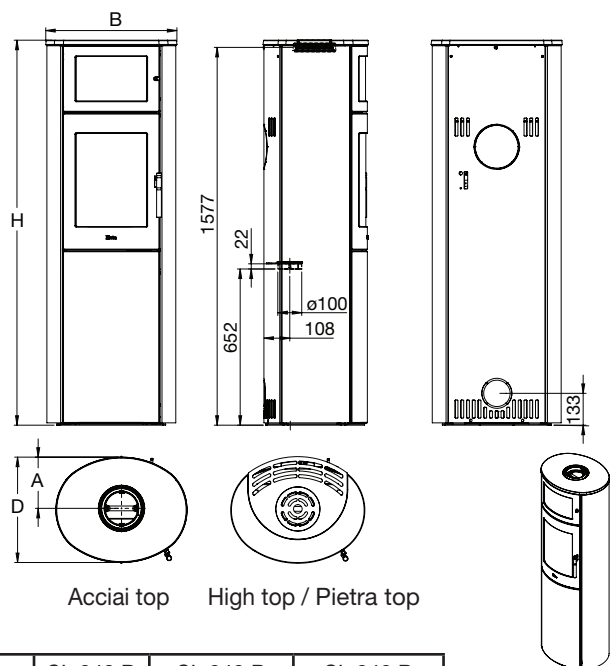
Scan-Line 830 S



	SL 830 B Lato in acciaio	SL 830 B Lato in acciaio	SL 830 B Pietra / Ceramica
	Top in acciaio	High top e Pietra top	Pietra top
A	214	218	218
B	547	560	560
D	440	445	445
H	1607	1639	1639

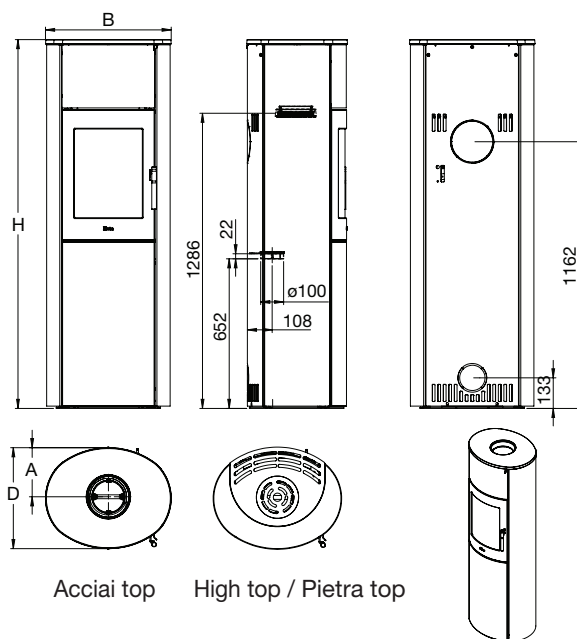
	SL 830 S Lato in acciaio	SL 830 S Lato in acciaio	SL 830 S Pietra / Ceramica
	Top in acciaio	High top e Pietra top	Pietra top
A	214	218	218
B	547	560	560
D	440	445	445
H	1607	1639	1639

Scan-Line 840 B



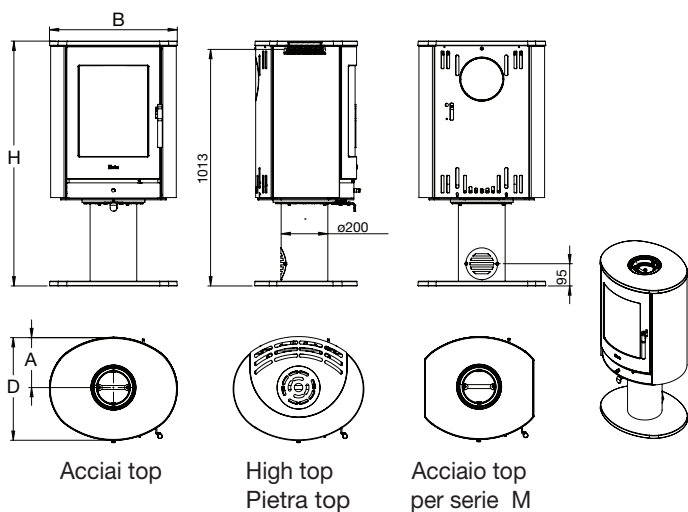
	SL 840 B Lato in acciaio	SL 840 B Lato in acciaio	SL 840 B Pietra / Ceramica
	Top in acciaio	High top e Pietra top	Pietra top
A	214	218	218
B	547	560	560
D	440	445	445
H	1607	1639	1639

Scan-Line 840 S



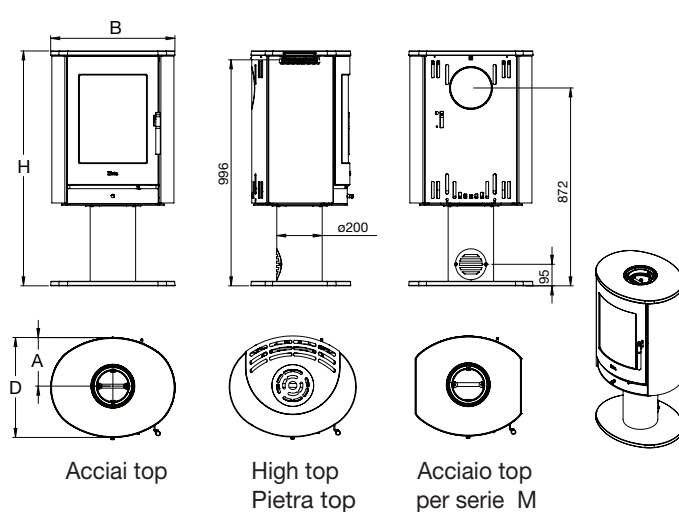
	SL 840 S Lato in acciaio	SL 840 S Lato in acciaio	SL 840 S Pietra / Ceramica
	Top in acciaio	High top e Pietra top	Pietra top
A	214	218	218
B	547	560	560
D	440	445	445
H	1607	1639	1639

Scan-Line 850 Colonna rotante



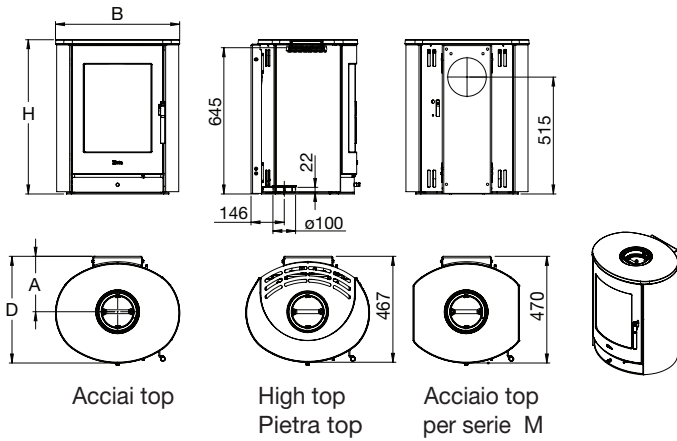
	SL 850 Lato in acciaio	SL 850 Lato in acciaio	SL 800 Pietra / Ceramica	SL 850 M
	Top in ac- ciaio	High top e Pietra top	Pietra top	Top in acciaio
A	214	218	218	214
B	547	560	560	467
D	440	445	445	440
H	1049	1080	1080	1049

Scan-Line 850 Colonna fissa



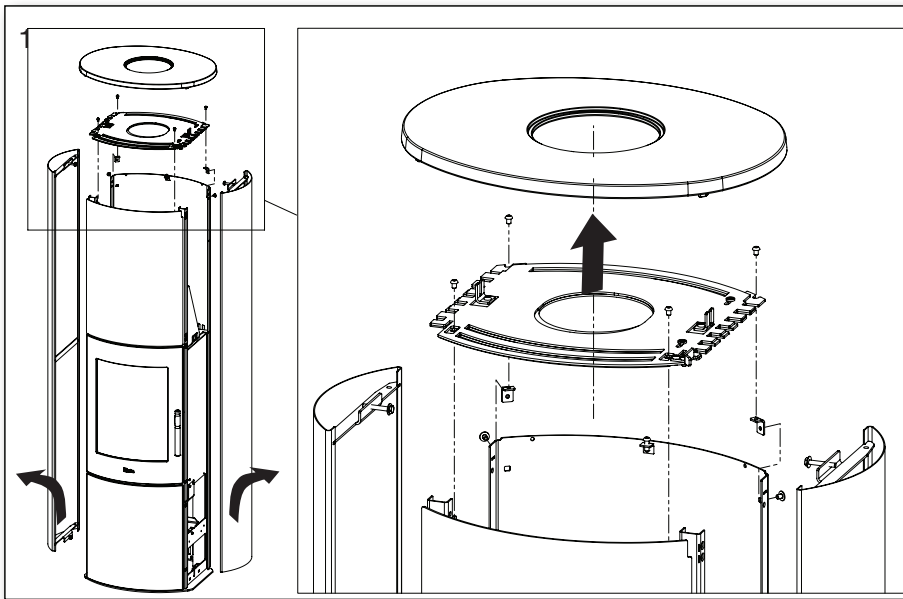
	SL 850 Lato in acciaio	SL 850 Lato in acciaio	SL 800 Pietra / Ceramica	SL 850 M
	Top in ac- ciaio	High top e Pietra top	Pietra top	Top in acciaio
A	214	218	218	214
B	547	560	560	467
D	440	445	445	440
H	1035	1066	1066	1035

Scan-Line 850 Sospesa a parete

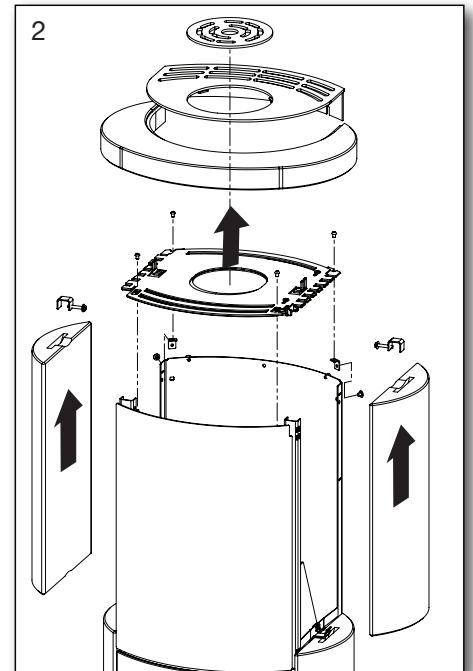


	SL 850	SL 850	SL 800	SL 850 M e
	Lato in acciaio	Lato in acciaio	Pietra / Ceramica	SL 850 M e Finestre laterali
	Top in acciaio	High top e Pietra top	Pietra top	Top in acciaio
A	244	244	244	244
B	547	560	560	467
D	470	467	467	470
H	680	711	711	680

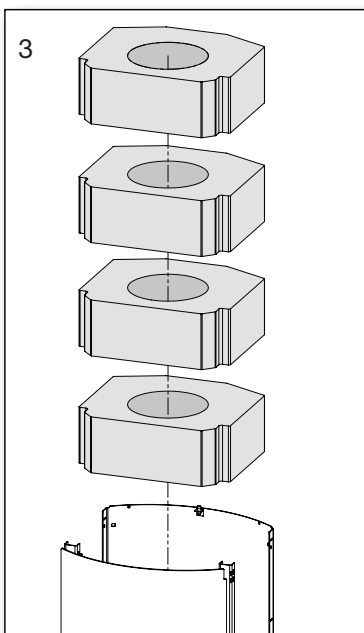
2.6 Montaggio delle pietre di accumulo del calore



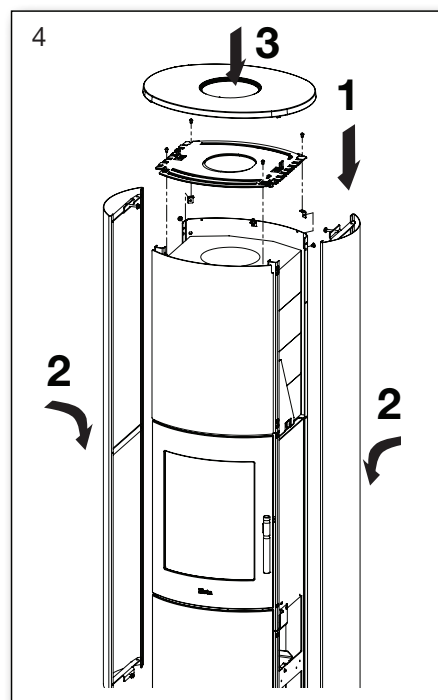
Rimozione delle sponde in acciaio



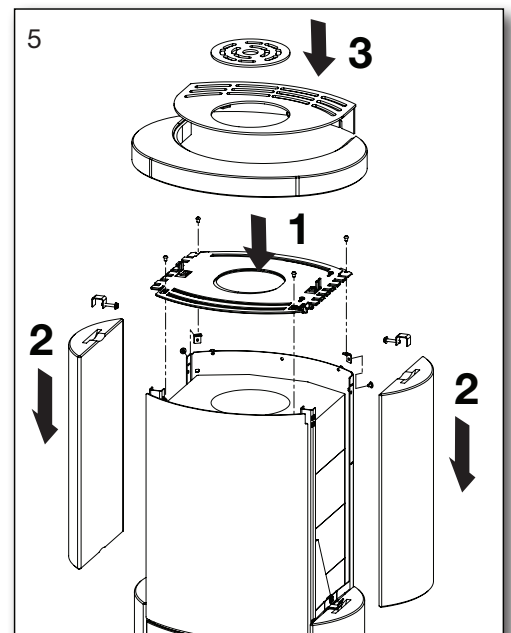
Rimozione di pietre



Scan-Line 830 4 stk.
Scan-Line 840 2 stk.

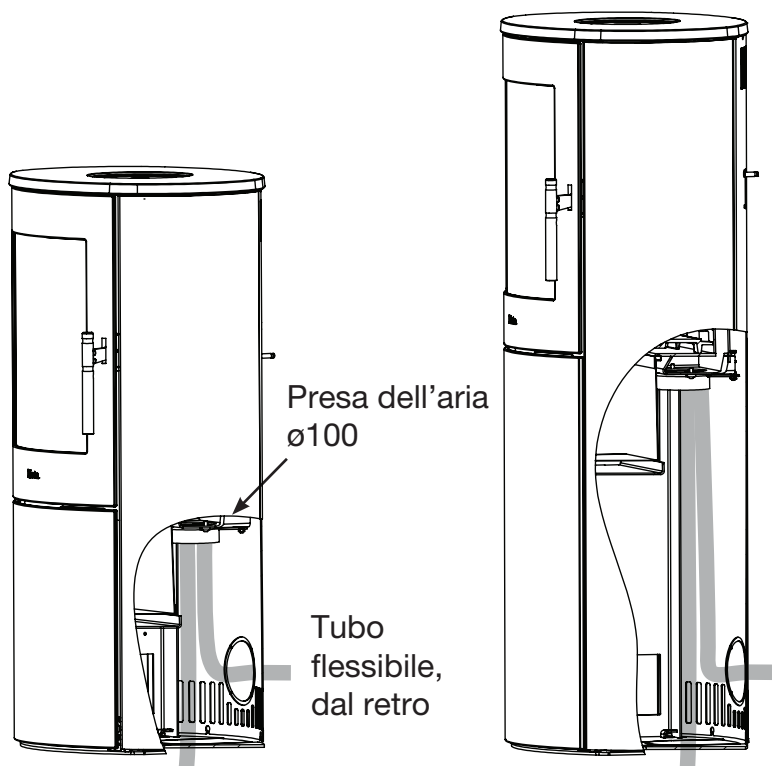


Montaggio di sponde in acciaio.
Regola i lati e la parte top in posizione.



Montaggio di pietre. Regola la pietra e la parte top in posizione.

2.7 Disegno dimensionale per bocchetta d'aria esterna



Presella dell'aria

Presella d'aria esterna

Le dimensioni del tubo di apporto dell'aria dipendono dal tiraggio dell'installazione.

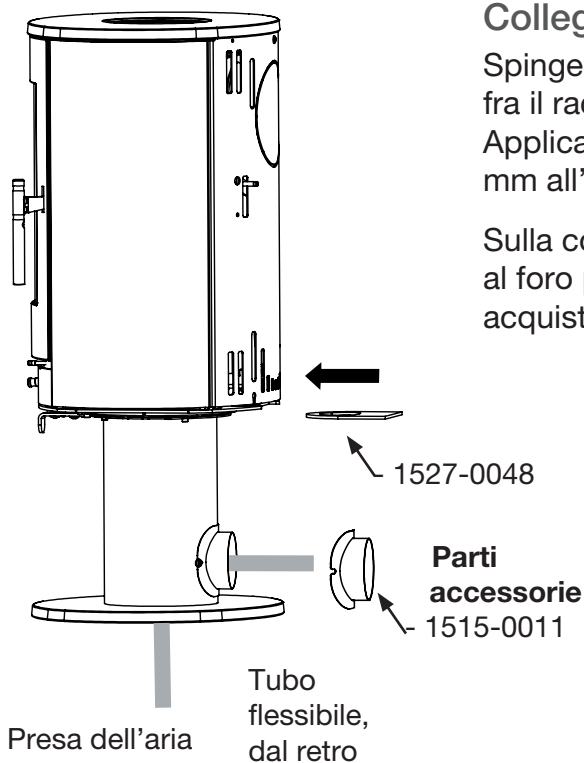
Heta consiglia di usare al massimo un tubo da 4 metri con 3 gomiti (90°), e un diametro minimo di 100 mm.

Per il montaggio di una presella d'aria esterna, collegare un tubo flessibile dalla regolazione dell'aria allo scarico dell'aria dietro la stufa.

Inoltre, è possibile montare la presella d'aria esterna attraverso il fondo con un tubo flessibile.

I tubi flessibili non sono inclusi.

2.8 Possibilità di collegamento di presella d'aria esterna Scan-Line 850 su colonna



Collegamento posteriore dalla colonna

Spingere la piastra di copertura (inclusa con la stufa) all'interno, fra il raccordo dell'aria e la piastra di fondo della stufa.

Applicare, eventualmente, del filo di vetro autoadesivo da 3 x 8 mm all'estremità del raccordo dell'aria.

Sulla colonna, rimuovere la piastra ed applicare silicone attorno al foro prima di spingere il raccordo in posizione (il raccordo è da acquistare).

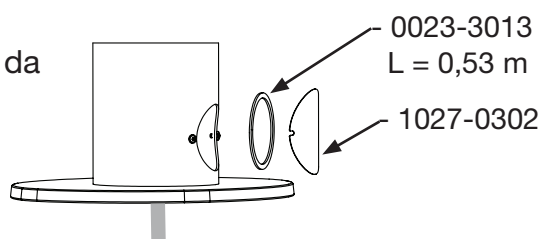
Collegamento attraverso la colonna dal basso

Spingere la piastra di copertura (inclusa con la stufa) all'interno, fra il raccordo dell'aria e la piastra di fondo della stufa. Applicare, eventualmente, del filo di vetro autoadesivo da 3 x 8 mm all'estremità del raccordo dell'aria.

A questo punto, può essere collegata la presella d'aria esterna attraverso la colonna.

Aria fresca esterna attraverso il pavimento

Allentare la vite nel raccordo da $\varnothing 100$ e montare la piastra di copertura da $\varnothing 105$ mm 1027-0302 (inclusa).

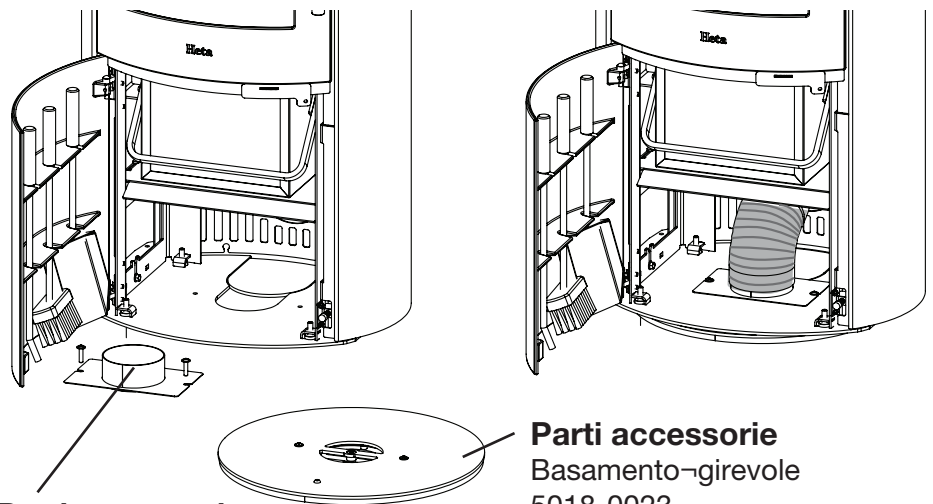


2.9 Possibilità di collegamento di presa d'aria esterna Scan-Line 800

Colpire o ruotare la rondella nella piastra di fondo per rimuoverla e rimuovere le 4 viti di fermo della piastra stessa.

Per il montaggio del basamento-girevole, attenersi alle "Istruzioni d'uso per Scan-Line con basamento girevole", ad eccezione del fissaggio della vite centrale.

Collocare il raccordo non fissato e fissarlo con le 2 viti fino in fondo, attraverso i 2 fori filettati del-basamento girevole per pavimento.



Parti accessorie

Il raccordo
1515-0009

Parti accessorie

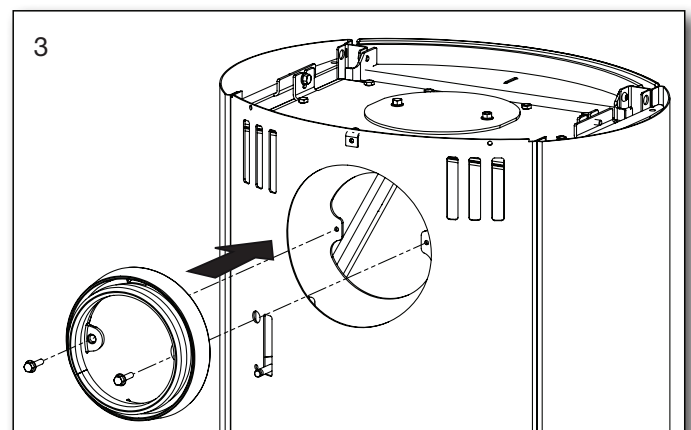
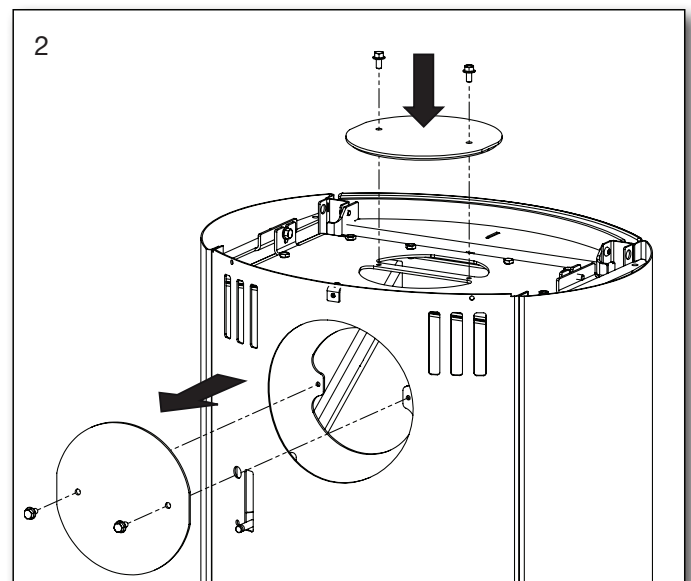
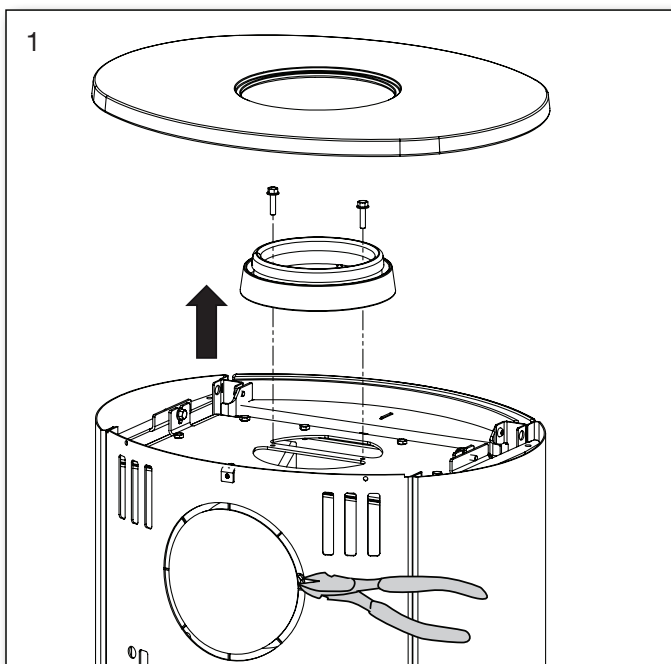
Basamento-girevole
5018-0023

Fra il raccordo da $\varnothing 100$ della stufa e il raccordo non fissato-montare un tubo flessibile di lunghezza adeguata.

Si consiglia l'uso di un tubo flessibile $\varnothing 100$ resistente a temperature fino a 200°C .

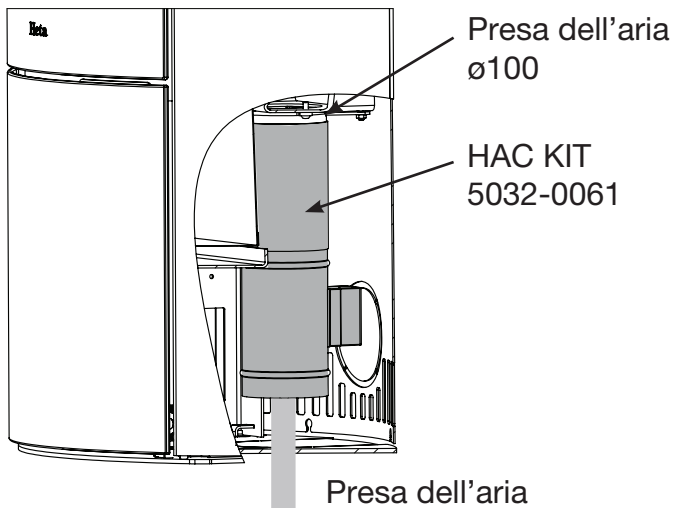
Tubi flessibili non inclusi.

2.10 Cambiare la presa d'aria posteriore

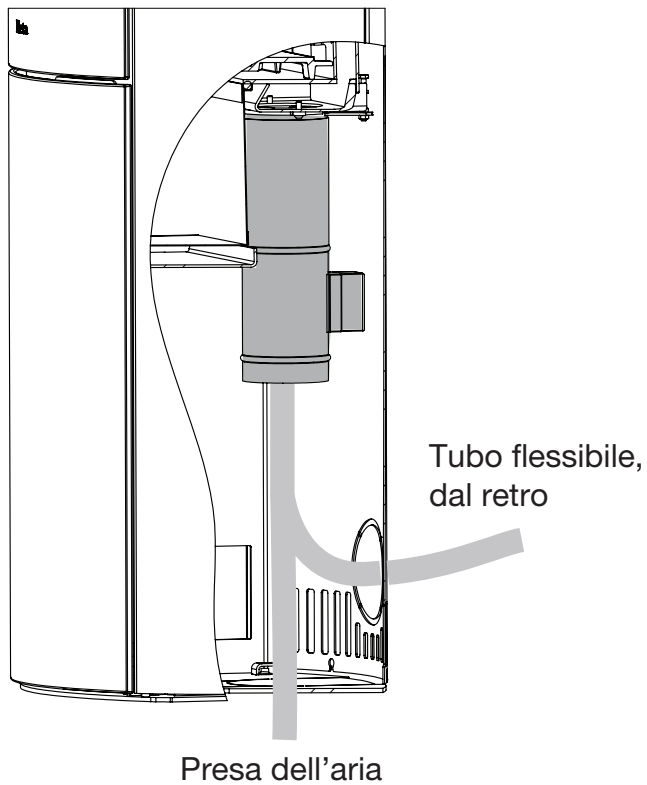


2.11 Montaggio dell' HAC

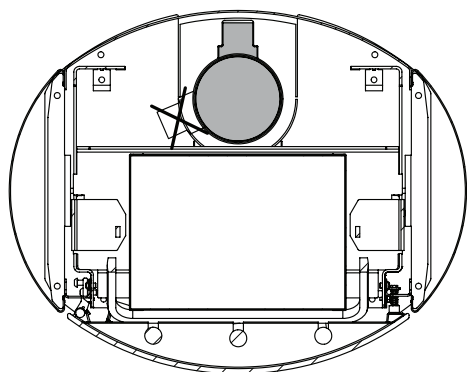
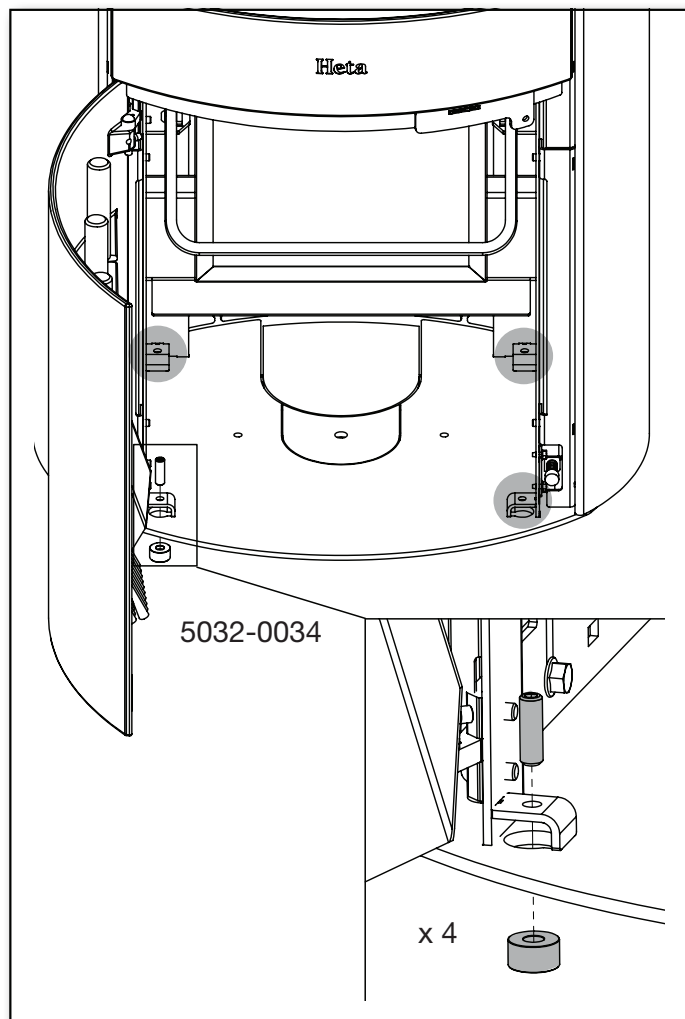
Scan-Line 800, 820, 830



Scan-Line 810, 840

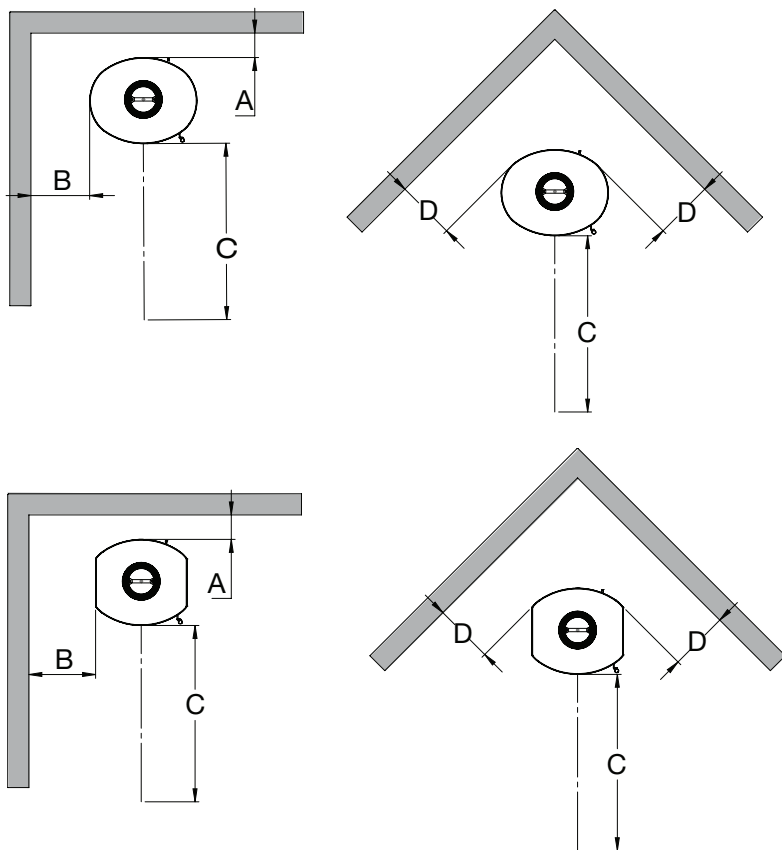


2.12 Montaggio delle viti di fissaggio



Posizionamento del motorino HAC

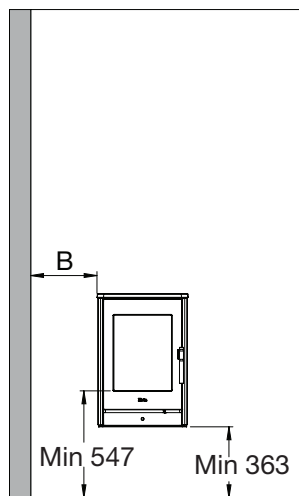
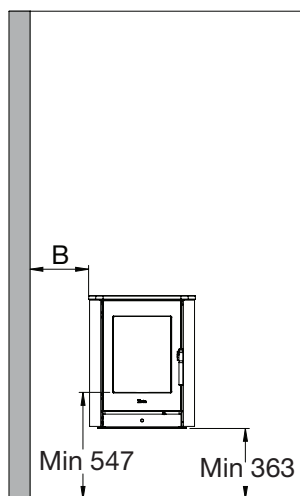
2.13 Misure di sicurezza per l'installazione EN 16510 SL 800 series



Materiali combustibili

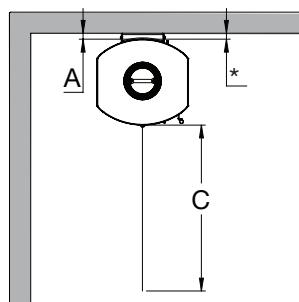
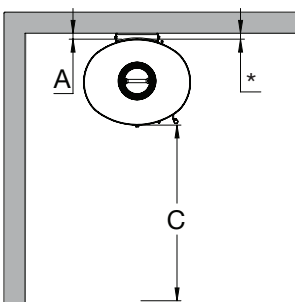


Le dimensioni sono le minime dimensioni, salvo indicazione contraria.



Distanza di sicurezza

Stufa	Distanza dai materiali infiammabili			
	A Dietro la stufa.	B Ai lati	C Dai mobili	D Distanza dagli angoli 45°
Scan-Line 800 Series	125	300	900	125
Scan-Line 850 Series	125	300	900	**
Scan-Line 800M Series	125	340	900	127
Scan-Line 850M Series	125	340	900	**



Distanza di sicurezza Finestre laterali

Scan-Line 800 Finestre laterali	130	450	850	450
Scan-Line 800M Finestre laterali	130	490	850	450
Scan-Line 850M Finestre laterali	130	490	850	**

* 31 mm
Per parete non combustibile

** Per piedistallo girevole La distanza minima deve essere sempre rispettata!!
Anche quando la stufa viene ruotata nelle sue posizioni alternative.

Ecodesign
EU-Dichiarazione di conformità
DoC Scan-Line 800-1447-2017
Scheda prodotto


Produttore:	Heta A/S
Indirizzo	Jupitervej 22, DK 7620 Lemvig
E-mail	heta@heta.dk
Homepage	www.hetaheating.it
Telefono	+ 45 9663 0600

Modello	Scan-Line 800, 810, 820, 830, 840, 850, 80XL, (+M serie)
----------------	--

La dichiarazione per le serie è conforme a:		
Normativa di armonizzazione dell'UE pertinente		
DIR 2009/125/EF		
REG (EU) 2015/1185	REG (EU) 2015/1186	
REG (EU) 2017/1369	REG (EU) 305/2011	
Le norme armonizzate pertinenti		
EN 16510-1-2022 EN 16510-2-1-2022		

Caratteristiche quando l'apparecchio è in funzione unicamente con il combustibile preferito		
Potenza termica		
Voce	Simbolo	Valore / Unità di misura
Potenza termica nominale	P_{nom}	6,8 kW
Potenza termica minima	P_{min}	
Efficienza utile (NCV ricevuto)		
Efficienza utile alla potenza termica nominale	$\eta_{th, nom}$	81%
Efficienza utile alla potenza termica minim	$\eta_{th, min}$	
Consumo ausiliario di energia elettrica		
Alla potenza termica nominale	$e_{l, max}$	- kW
Alla potenza termica minima	$e_{l, min}$	- kW
In modo stand-by	$e_{l, SB}$	- kW


Tipo di potenza termica/controllo della temperatura ambiente	
potenza termica a fase unica senza controllo della temperatura ambiente	si
due o più fasi manuali senza controllo della temperatura ambiente	no
con controllo della temperatura ambiente tramite termostato meccanico	no
con controllo elettronico della temperatura ambiente	no
con controllo elettronico della temperatura ambiente e temporizzatore giornaliero	no
con controllo elettronico della temperatura ambiente e temporizzatore settimanale	no

Altre opzioni di controllo	
controllo della temperatura ambiente con rilevamento di presenza	no
controllo della temperatura ambiente con rilevamento di finestre aperte	no
con opzione di controllo a distanza	no

Numero di serie relativo per la valutazione e la verifica della costanza delle prestazioni
Danish Technological Institute, DK 8000 Århus C No. 1235 Report no. 300-ELAB-1447-EN

Combustibile	Combustibile preferito	Altri combustibili idonei
Ceppi di legno con tenore di umidità ≤ 25 %	si	no
Legno compresso con tenore di umidità < 12 %	no	si
Altra biomassa legnosa	no	no
Biomassa non legnosa	no	no
Antracite e carbone secco	no	no
Coke metallurgico	no	no
Coke a bassa temperatura	no	no
Carbone bituminoso	no	no
Mattonelle di lignite	no	no
Mattonelle di torba	no	no
Mattonelle di miscela di combustibile fossile	no	no
Mattonelle di miscela di biomassa e combustibile fossile	no	no
Altra miscela di biomassa e combustibile solido	no	no

Emissioni a potenza termica nominale	η_s %	mg/Nm ³ (13 % O ₂)			
		PM	OGC	CO	NO _x
		≥ 65	≤ 40	≤ 120	≤ 1500
	71	24	48	705	85

Documentazione tecnica	
Funzione di riscaldamento indiretto	no
Resa termica diretta	6,8 kW
Indice di efficienza energetica EEI	EEI 107
Temperatura del gas di combustione all'uscita di calore nominale	T 267°C
Classe di efficienza energetica	

Sicurezza antincendio	
Reazione al fuoco	A1
Prova di sicurezza antincendio in relazione alla combustione del legno	Approvata
Distanza dai materiali combustibili Retro (dR)	Distanza minima in mm 125
Distanze laterali dai materiali combustibili (dS)	300
Distanza dai mobili (dP)	900

Firmato per conto del costruttore di: 20.11.2025
La firma dello spazzacamino Data _____



Ecodesign

EU-Dichiarazione di conformità

DoC Scan-Line 800 1660-2012

Scheda prodotto

Certificato no. 1660 IT

Produttore:	Heta A/S
Indirizzo	Jupitervej 22, DK 7620 Lemvig
E-mail	heta@heta.dk
Homepage	www.hetaheating.it
Telefono	+ 45 9663 0600



Modello	Scan-Line 800 Vetro laterale, 820 Vetro laterale, 850 Vetro laterale (+M serie)
---------	---

La dichiarazione per le serie è conforme a:		
Normativa di armonizzazione dell'UE pertinente		
DIR 2009/125/EF		
REG (EU) 2015/1185	REG (EU) 2015/1186	
REG (EU) 2017/1369	REG (EU) 305/2011	
Le norme armonizzate pertinenti		
EN 16510-1-2022 EN 16510-2-1-2022		

Numero di serie relativo per la valutazione e la verifica della costanza delle prestazioni		
Danish Technological Institute, DK 8000 Århus C		
No. 1235 Report no. 300-ELAB-1660-EN		

Caratteristiche quando l'apparecchio è in funzione unicamente con il combustibile preferito		
Potenza termica		
Voce	Simbolo	Valore / Unità di misura
Potenza termica nominale	P_{nom}	6,6 kW
Potenza termica minima	P_{min}	
Efficienza utile (NCV ricevuto)		
Efficienza utile alla potenza termica nominale	$\eta_{th, nom}$	80%
Efficienza utile alla potenza termica minima	$\eta_{th, min}$	
Consumo ausiliario di energia elettrica		
Alla potenza termica nominale	el_{max}	- kW
Alla potenza termica minima	el_{min}	- kW
In modo stand-by	el_{SB}	- kW

Combustibile	Combustibile preferito	Altri combustibili idonei
Ceppi di legno con tenore di umidità $\leq 25\%$	si	no
Legno compresso con tenore di umidità $< 12\%$	no	si
Altra biomassa legnosa	no	no
Biomassa non legnosa	no	no
Antracite e carbone secco	no	no
Coke metallurgico	no	no
Coke a bassa temperatura	no	no
Carbone bituminoso	no	no
Mattonelle di lignite	no	no
Mattonelle di torba	no	no
Mattonelle di miscela di combustibile fossile	no	no
Mattonelle di miscela di biomassa e combustibile fossile	no	no
Altra miscela di biomassa e combustibile solido	no	no

Emissioni a potenza termica nominale	$\eta_s\%$	mg/Nm ³ (13 % O ₂)			
		PM	OGC	CO	NO _x
		≥ 65	≤ 40	≤ 120	≤ 1500
70	11	49	853	99	

Tipo di potenza termica/controllo della temperatura ambiente	
potenza termica a fase unica senza controllo della temperatura ambiente	si
due o più fasi manuali senza controllo della temperatura ambiente	no
con controllo della temperatura ambiente tramite termostato meccanico	no
con controllo elettronico della temperatura ambiente	no
con controllo elettronico della temperatura ambiente e temporizzatore giornaliero	no
con controllo elettronico della temperatura ambiente e temporizzatore settimanale	no

Documentazione tecnica	
Funzione di riscaldamento indiretto	no
Resa termica diretta	6,6 kW
Indice di efficienza energetica EEI	EEI 106
Temperatura del gas di combustione all'uscita di calore nominale	T 276°C
Classe di efficienza energetica	

Altre opzioni di controllo	
controllo della temperatura ambiente con rilevamento di presenza	no
controllo della temperatura ambiente con rilevamento di finestre aperte	no
con opzione di controllo a distanza	no

Sicurezza antincendio	
Reazione al fuoco	A1
Prova di sicurezza antincendio in relazione alla combustione del legno	Approvata
Distanza dai materiali combustibili Retro (dR)	Distanza minima in mm 130
Distanze laterali dai materiali combustibili (dS)	450
Distanza dai mobili (dP)	850

Firmato per conto del costruttore di: 20.11.2025

La firma dello spazzacamino Data _____



Firma _____